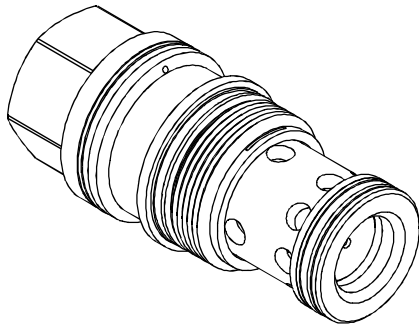
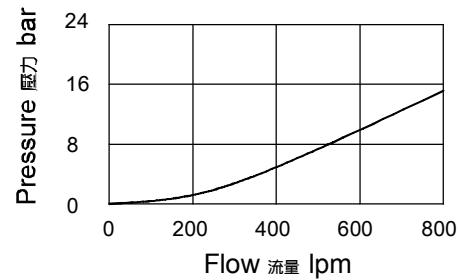


◆ MODEL 型式 VLOP-10



◆ PERFORMANCE 特性曲線



◆ SPECIFICATIONS 規格

Model Number 型式號碼	Maximum Pressure 最大壓力 bar	Cracking Pressure 開啟壓力 bar	Maximum Flow 最大流量 lpm	Weight 重量 Kg
VLOP-10	350 (5076 psi)	3.5 (50.76 psi)	640 (169.07 gpm)	1.2 (2.65 lbs)
Fluid Type 流體型式		ISO VG 32, 46, 68		
Viscosity 黏性 cSt		10~400 (59~1854 SSU)		
Operating Temperature 操作溫度 °C		-30~100 (-22~212°F)		
Contamination Level 污染標準		ISO4406.20/18/15 NAS1638.9		

◆ HOW TO ORDER 編號說明

1	2	3	4
VLOP	10	— VE1	— *

1 VALVE SERIES 系列名稱
VLOP= Cartridge Logic Valves
插入式邏輯閥

2 SUBPLATE MOUNTING SIZE 稱呼口徑

10:T-19A
Cavity 孔口:CST-19A
See Appendices-A 見附錄A
For Manifold See Appendices-B
油路板見附錄B

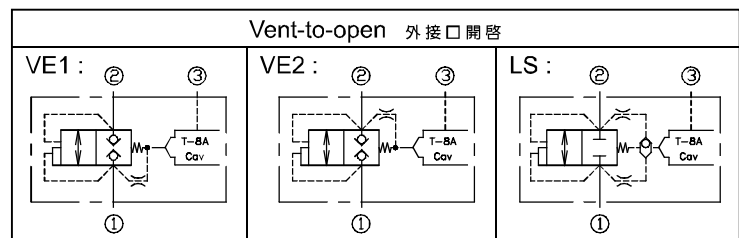
3 CONTROL TYPE 控制方式

VE1 : Spring biased closed, port 1 pilot source
(彈簧偏位關, 油口1為導壓源)
VE2 : Spring biased closed, port 2 pilot source
(彈簧偏位關, 油口2為導壓源)
LS : Spring biased closed, port 1 or 2 with the higher pressure is the pilot source.
(彈簧偏位關, 油口1或2 高壓者為導壓源)

4 SEALS 密封件

Non : NBR (Standard) 無記號: 丁腈橡膠(標準型)
V : VITON 氟橡膠

◆ CONTROL PORT(S) 動作形式



◆ DIMENSIONS 外型尺寸圖

