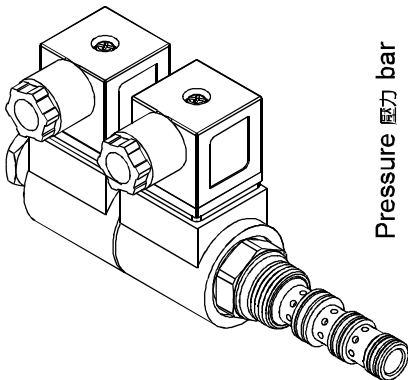
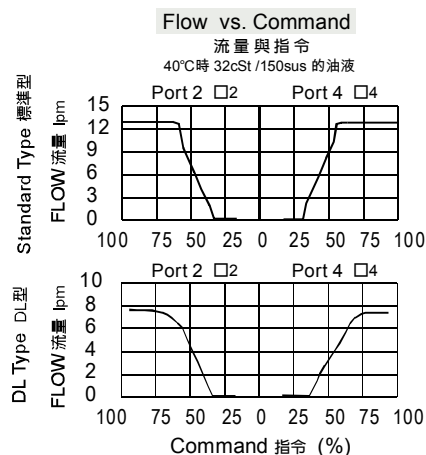
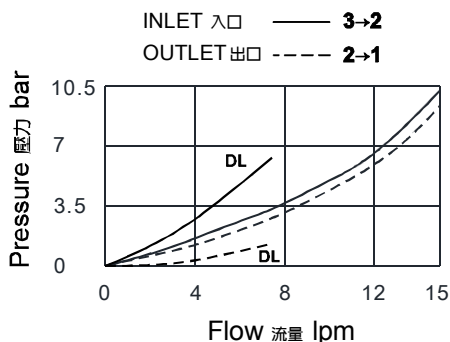


◆ **MODEL 型式**

EVWE08



◆ **PERFORMANCE 特性曲線**



◆ **SPECIFICATIONS 規格**

Model Number 型式號碼	Maximum Pressure 最大壓力 bar	Maximum Flow 最大流量 lpm	Rated Current 額定電流 mA	Voltage 電壓 VDC	Weight 重量 Kg
EVWE08	250 (3626psi)	11 (2.91 gpm) / 7.6 (2.01 gpm)	1300±10% 650±10%	12 24	0.75 (1.65 lbs)
Fluid Type 流體型式			ISO VG 32, 46, 68		
Viscosity 黏性 cSt			10~400 (59~1854 SSU)		
Operating Temperature 操作溫度 °C			-30~100 (-22~212° F)		
Contamination Level 污染標準			ISO4406. 20/18/15 NAS1638. 9		

◆ **HOW TO ORDER 編號說明**

1	2	3	4	5	6
EVWE	08	— C2	— *	— D1	— X

1 VALVE SERIES 系列名稱

EVWE= Spool 4-Way 3-Position
閥蕊 四方向 三方位

2 SUBPLATE MOUNTING SIZE 稱呼口徑

Size:08
Cavity 孔口: CS08-4N
See Appendices-A 見附錄A
For Manifold See Appendices-B 油路板見附錄B

3 CONTROL PORT(S) 動作形式

CODE 編號	CONTROL PORT(S) 動作形式
C2	
C4	

4 MAXIMUM FLOW 最大流量

Non 無記號: 11 lpm (Standard 標準型)
DL : 7.6 lpm

5 TYPE OF COIL 線圈類型

Non : Without Coil 無記號:無線圈
D1 : DC12V
D2 : DC24V

6 WIRING TYPE 接線型式

Non: WIRING BOX TYPE (DIN) X : DOUBLE LEAD
無: 接線盒式 (DIN) 雙接線方式



※ For more technical information of wiring type please refer to the Appendices-D or contact with us.
接線型式的詳細技術資料請查附錄-D或與我們聯繫。

◆ **DIMENSIONS 外型尺寸圖**

