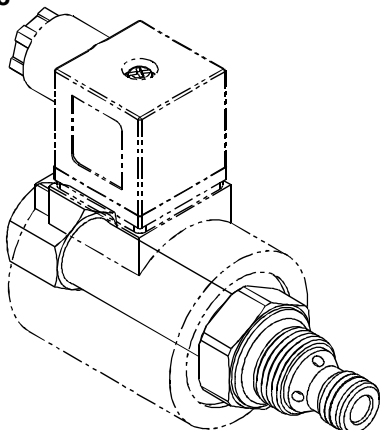
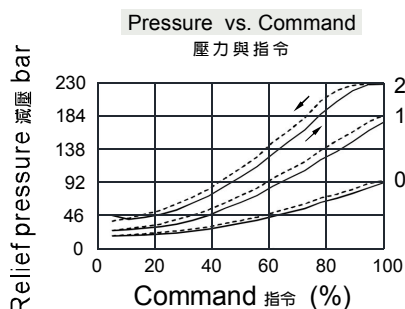
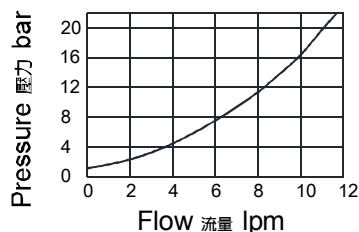


◆ **MODEL** 型 式

**EVR-08**



◆ **PERFORMANCE** 特性曲線



◆ **SPECIFICATIONS** 規 格

Model Number 型式號碼	Maximum Pressure 最大壓力 bar	Maximum Flow 最大流量 lpm	Rated Current 額定電流 mA	Voltage 電壓 VDC	Weight 重量 Kg
EVR-08	210 (3046psi)	12 ( 3.17 gpm)	1200±10%	12	0.58 (1.28 lbs)
			600±10%	24	
<b>Fluid Type</b> 流體型式			ISO VG 32, 46, 68		
<b>Viscosity</b> 黏性 cSt			10~400 (59~1854 SSU)		
<b>Operating Temperature</b> 操作溫度 °C			-30~100 (-22~212°F)		
<b>Contamination Level</b> 污染標準			ISO4406. 20/18/15 NAS1638. 9		

◆ **HOW TO ORDER** 編號說明

1	2	3	4
EVR	08	— 20	— D2

**1 VALVE SERIES** 系列名稱  
EVR = Proportional Relief Valves  
(Direct Acting Type)  
比例調壓閥(直動式)

**2 SUBPLATE MOUNTING SIZE** 稱呼口徑  
Size:08  
Cavity 孔口 : CS08-2N  
See Appendices-A 見附錄A  
For Manifold See Appendices-B 油路板見附錄B

**3 ADJUSTMENT PRESSURE** 壓力調整範圍

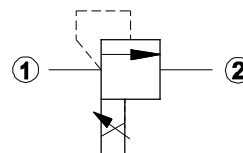
Code 編碼	Adjustment pressure 壓力調整範圍
07	※ ~ 70 (bar)
14	※ ~ 140 (bar)
20	※ ~ 210 (bar)

**4 TYPE OF COIL** 線圈類型

D1 : DC12V  
D2 : DC24V

※ For more technical information of coil please refer to the Appendices-D or contact with us .  
線圈詳細技術資料請查附錄-D或與我們聯繫.

◆ **CONTROL PORT(S)** 動作形式



◆ **DIMENSIONS** 外型尺寸圖

