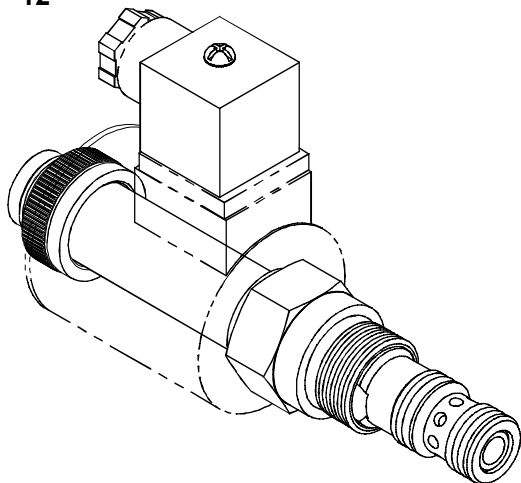
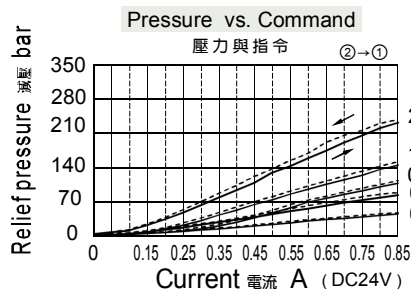
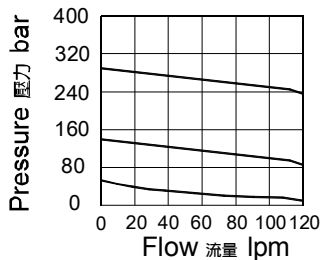


◆ **MODEL 型 式**

EVBP-12



◆ **PERFORMANCE 特性曲線**



◆ **SPECIFICATIONS 規 格**

Model Number 型式號碼	Maximum Pressure 最大壓力 bar	Maximum Flow 最大流量 lpm	Rated Current 額定電流 mA	Voltage 電壓 VDC	Weight 重量 Kg
EVBP-12	350 (5076psi)	120 (31.70 gpm)	1700±10%	12	0.42 (0.93 lbs)
			850±10%	24	
Fluid Type 流體型式			ISO VG 32 , 46 , 68		
Viscosity 黏性 cSt			10~400 (59~1854 SSU)		
Operating Temperature 操作溫度 °C			-30~100 (-22~212°F)		
Contamination Level 污染標準			ISO4406. 20/18/15 NAS1638. 9		

◆ **HOW TO ORDER 編號說明**

1	2	3
EVBP	12	— 20

1 VALVE SERIES 系列名稱

EVBP = Proportional Reducing Valves
比例減壓閥

2 SUBPLATE MOUNTING SIZE 稱呼口徑

Size:12
Cavity 孔口 : CS12-3N
See Appendices-A 見附錄A
For Manifold See Appendices-B 油路板見附錄B

3 ADJUSTMENT PRESSURE 壓力調整範圍

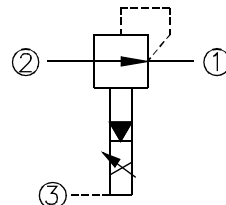
Code 編碼	Adjustment pressure 壓力調整範圍
04	5 ~ 40 (bar)
07	5 ~ 70 (bar)
09	9 ~ 105 (bar)
10	15 ~ 140 (bar)
20	20 ~ 210 (bar)
35	35 ~ 350 (bar)

◆ **TYPE OF COIL** 線圈類型

Model number 型式編號 : COS12
See Appendices-D
見附錄 D

● Coils must be ordered separately
線圈必須分開訂購

◆ **CONTROL PORT(S)** 動作形式



◆ **DIMENSIONS** 外型尺寸圖

