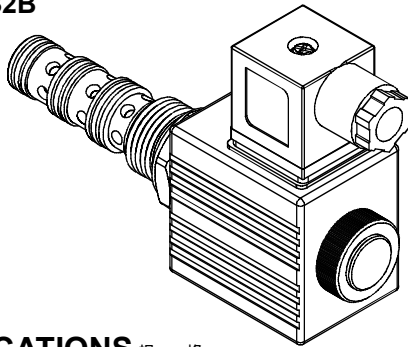
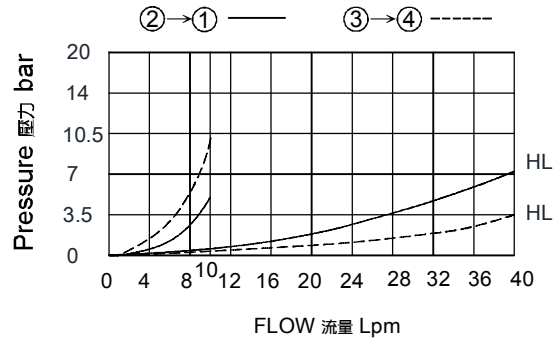


◆ **MODEL 型式**
VWE10-B2B



◆ **PERFORMANCE 特性曲線**



◆ **SPECIFICATIONS 規格**

Model Number 型式號碼	Maximum Pressure 最大壓力 bar	Maximum Flow 最大流量 lpm	Weight 重量 Kg
VWE10-B2B	210 (3046psi)	20 (5.28gpm) / 38 (10.04gpm)	0.66 (1.46 lbs)
Fluid Type 流體型式		ISO VG 32, 46, 68	
Viscosity 黏性 cSt		10~400 (59~1854 SSU)	
Operating Temperature 操作溫度 °C		-30~100 (-22~212°F)	
Contamination Level 污染標準		ISO4406. 20/18/15 NAS1638. 9	

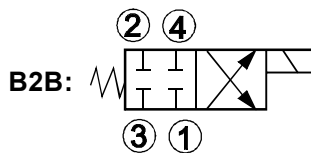
◆ **HOW TO ORDER 編號說明**

1	2	3	4	5	6
VWE	10	B2B	D2	X	*

1 VALVE SERIES 系列名稱
VWE= Spool 4-Way 2-Position
閥蕊 四方向 二方位

2 SUBPLATE MOUNTING SIZE 稱呼口徑
Size:10
Cavity 孔口 : CS10-4N
See Appendices-A 見附錄A
For Manifold See Appendices-B
油路板見附錄B

3 CONTROL PORT(S) 動作形式



4 TYPE OF COIL 線圈類型
Non : Without Coil 無記號:無線圈
A1 : RAC110V 60/50HZ D1 : DC12V
A2 : RAC220V 60/50HZ D2 : DC24V

5 WIRING TYPE 接線型式

Non: WIRING BOX TYPE (DIN) 無:接線盒式 (DIN) X : DOUBLE LEAD 雙接線方式



※ For more technical information of wiring typt please refer to the appendix-D or contact with us .
接線型式的詳細技術資料請查附錄-D或與我們聯繫。

6 MAXIMUM FLOW 最大流量

Non : 20 lpm (Standard) 無記號 : (標準)
HL : 38 lpm

◆ **DIMENSIONS 外型尺寸圖**

