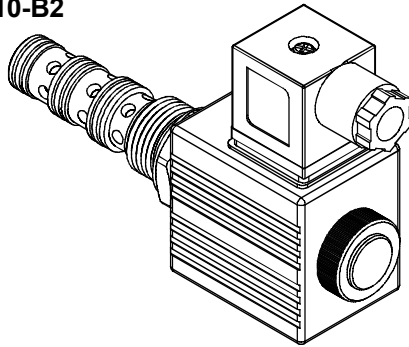
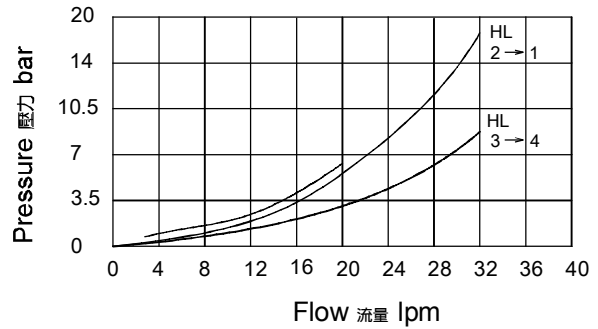


◆ **MODEL 型式**  
VWE10-B2



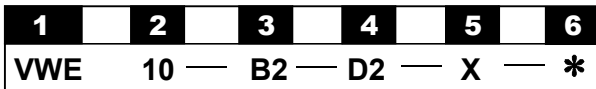
◆ **PERFORMANCE 特性曲線**



◆ **SPECIFICATIONS 規格**

| Model Number 型式號碼                    | Maximum Pressure 最大壓力 bar    | Maximum Flow 最大流量 lpm        | Weight 重量 Kg    |
|--------------------------------------|------------------------------|------------------------------|-----------------|
| VWE10-B2                             | 210 (3046psi)                | 20 (5.28gpm) / 38 (10.04gpm) | 0.66 (1.46 lbs) |
| <b>Fluid Type 流體型式</b>               | ISO VG 32, 46, 68            |                              |                 |
| <b>Viscosity 黏性 cSt</b>              | 10~400 (59~1854 SSU)         |                              |                 |
| <b>Operating Temperature 操作溫度 °C</b> | -30~100 (-22~212°F)          |                              |                 |
| <b>Contamination Level 污染標準</b>      | ISO4406. 20/18/15 NAS1638. 9 |                              |                 |

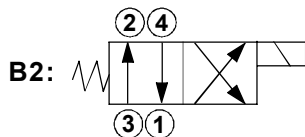
◆ **HOW TO ORDER 編號說明**



**1 VALVE SERIES 系列名稱**  
VWE= Spool 4-Way 2-Position  
閥蕊 四方向 二方位

**2 SUBPLATE MOUNTING SIZE 稱呼口徑**  
Size:10  
Cavity 孔口 : CS10-4N  
See Appendices-A 見附錄A  
For Manifold See Appendices-B  
油路板見附錄B

**3 CONTROL PORT(S) 動作形式**



**4 TYPE OF COIL 線圈類型**  
Non : Without Coil 無記號:無線圈  
A1 : RAC110V 60/50HZ      D1 : DC12V  
A2 : RAC220V 60/50HZ      D2 : DC24V

**5 WIRING TYPE 接線型式**

Non: WIRING BOX TYPE (DIN)      X : DOUBLE LEAD  
無: 接線盒式 (DIN)                  雙接線方式



※ For more technical information of wiring type please refer to the appendixes-D or contact with us.  
接線型式的詳細技術資料請查附錄-D或與我們聯繫。

**6 MAXIMUM FLOW 最大流量**

Non : 20 lpm (Standard) 無記號 : (標準)  
HL : 38 lpm

◆ **DIMENSIONS 外型尺寸圖**

