

SOLENOID OPERATED CARTRIDGE VALVES

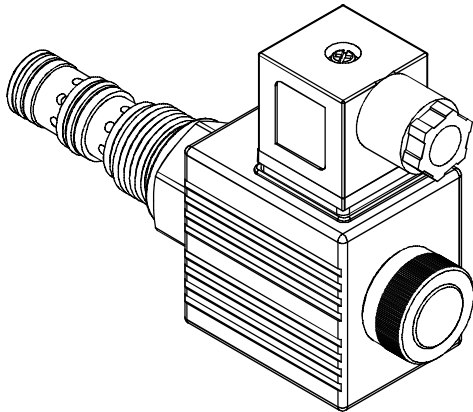
插入式電磁閥

VWE SERIES Poppet 3-Way 2-Position VWE 系列提升閥 三方向 二方位

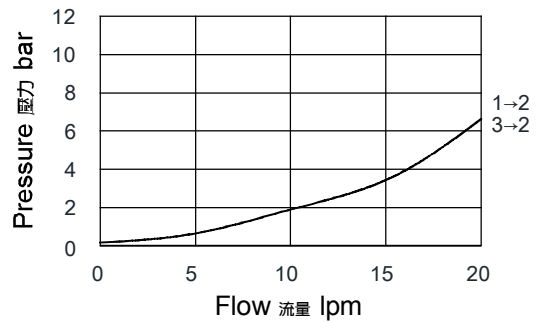
A
010

VWE

MODEL 型式 VWE10-50



PERFORMANCE 特性曲線



SPECIFICATIONS 規格

Model Number 型式號碼	Maximum Pressure 最大壓力 bar	Maximum Flow 最大流量 lpm	Weight 重量 Kg
VWE10-50	210 (3046psi)	20 (5.28gpm)	0.61 (1.34 lbs)
Fluid Type 流體型式		ISO VG 32, 46, 68	
Viscosity 黏性 cSt		10~400 (59~1854 SSU)	
Operating Temperature 操作溫度 °C		-30~100 (-22~212°F)	
Contamination Level 污染標準		ISO4406. 20/18/15 NAS1638. 9	

HOW TO ORDER 編號說明

1	2	3	4	5
VWE	10	—	50	—
			A1	—
				X

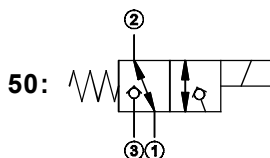
1 VALVE SERIES 系列名稱

VWE= Poppet 3-Way 2-Position
提升閥 三方向 二方位

2 SUBPLATE MOUNTING SIZE 稱呼口徑

Size:10
Cavity 孔口: CS10-3N
See Appendices-A 見附錄A
For Manifold See Appendices-B
油路板見附錄B

3 CONTROL PORT(S) 動作形式



4 TYPE OF COIL 線圈類型

Non: Without Coil 無記號:無線圈
A1 : RAC110V 60/50HZ D1 : DC12V
A2 : RAC220V 60/50HZ D2 : DC24V

5 WIRING TYPE 接線型式

Non: WIRING BOX TYPE (DIN) X: DOUBLE LEAD
無: 接線盒式 (DIN) 雙接線方式



※ For more technical information of wiring type please refer to the Appendices-D or contact with us.
接線型式的詳細技術資料請查附錄-D或與我們聯繫。

DIMENSIONS 外型尺寸圖

