

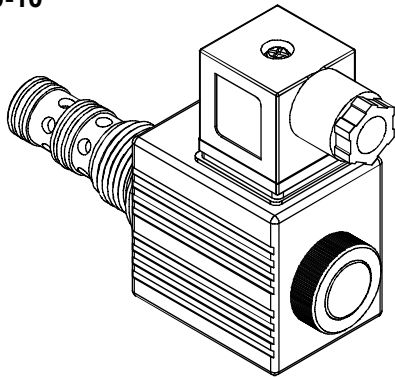
# SOLENOID OPERATED CARTRIDGE VALVES

插入式電磁閥

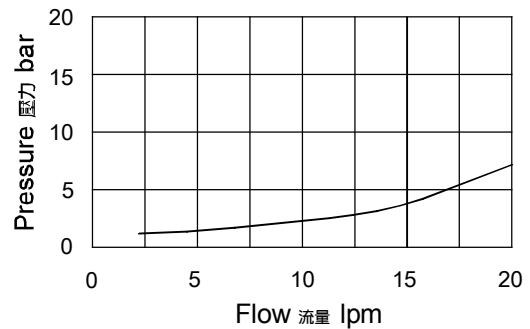
## VWE SERIES Spool 3-Way 2-Position VWE 系列閥蕊 三方向 二方位

### ◆ MODEL 型 式

VWE10-10



### ◆ PERFORMANCE 特性曲線



### ◆ SPECIFICATIONS 規 格

Model Number 型式號碼	Maximum Pressure 最大壓力 bar	Maximum Flow 最大流量 lpm	Weight 重量 Kg
VWE10-10	210 (3046 psi)	20 (5.28 gpm)	0.61 (1.34 lbs)
Fluid Type 流體型式		ISO VG 32, 46, 68	
Viscosity 黏性 cSt		10~400 (59~1854 SSU)	
Operating Temperature 操作溫度 °C		-30~100 (-22~212°F)	
Contamination Level 污染標準		ISO4406. 20/18/15 NAS1638. 9	

### ◆ HOW TO ORDER 編號說明

1	2	3	4	5			
VWE	10	—	10	—	A1	—	X

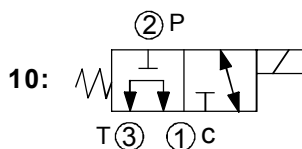
#### 1 VALVE SERIES 系列名稱

VWE= Spool 3-Way 2-Position  
閥蕊 三方向 二方位

#### 2 SUBPLATE MOUNTING SIZE 稱呼口徑

Size:10  
Cavity 孔口 : CS10-3N  
See Appendices-A 見附錄A  
For Manifold See Appendices-B  
油路板見附錄B

#### 3 CONTROL PORT(S) 動作形式



#### 4 TYPE OF COIL 線圈類型

Non: Without Coil 無記號:無線圈  
A1 : RAC110V 60/50HZ      D1 : DC12V  
A2 : RAC220V 60/50HZ      D2 : DC24V

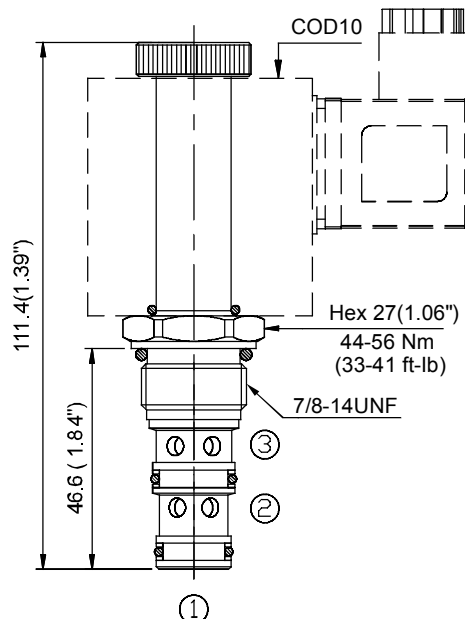
#### 5 WIRING TYPE 接線型式

Non: WIRING BOX TYPE(DIN)      X: DOUBLE LEAD  
無:接線盒式(DIN)                      雙接線方式



※ For more technical information of wiring type please refer to the Appendices-D or contact with us .  
接線型式的詳細技術資料請查附錄-D或與我們聯繫。

### ◆ DIMENSIONS 外型尺寸圖



A  
002

VWE