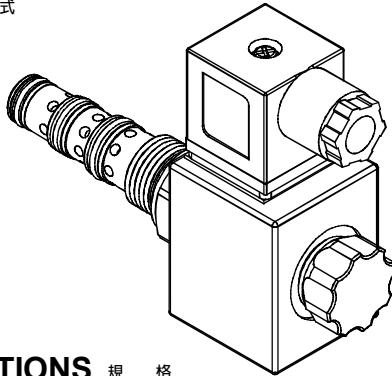


# SOLENOID OPERATED CARTRIDGE VALVES

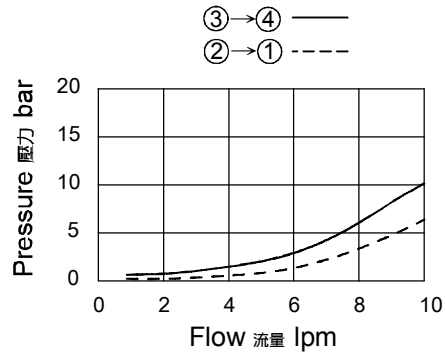
插入式電磁閥

## VWE SERIES Spool 4-Way 2-Position VWE 系列閥蕊 四方向 二方位

### ◆ MODEL 型 式 VWE08-B2



### ◆ PERFORMANCE 特性曲線



### ◆ SPECIFICATIONS 規 格

Model Number 型式號碼	Maximum Pressure 最大壓力 bar	Maximum Flow 最大流量 lpm	Weight 重量 Kg
VWE08-B2	210 (3046 psi)	10 (2.64 gpm)	0.45 (0.99 lbs)
Fluid Type 流體型式		ISO VG 32 , 46 , 68	
Viscosity 黏性 cSt		10~400 (59~1854 SSU)	
Operating Temperature 操作溫度 °C		-30~100 (-22~212°F)	
Contamination Level 污染標準		ISO4406. 20/18/15 NAS1638. 9	

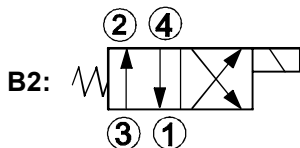
### ◆ HOW TO ORDER 編號說明

1	2	3	4	5	
VWE	08	—	B2	—	A1 — X

**1 VALVE SERIES 系列名稱**  
VWE= Spool 4-Way 2-Position  
閥蕊 四方向 二方位

**2 SUBPLATE MOUNTING SIZE 稱呼口徑**  
Size:08  
Cavity 孔口: CS08-4N  
See Appendices-A 見附錄A  
For Manifold See Appendices-B  
油路板見附錄B

**3 CONTROL PORT(S) 動作形式**



**4 TYPE OF COIL 線圈類型**

Non : Without Coil 無記號:無線圈  
A1 : RAC110V 60/50HZ      D1 : DC12V  
A2 : RAC220V 60/50HZ      D2 : DC24V

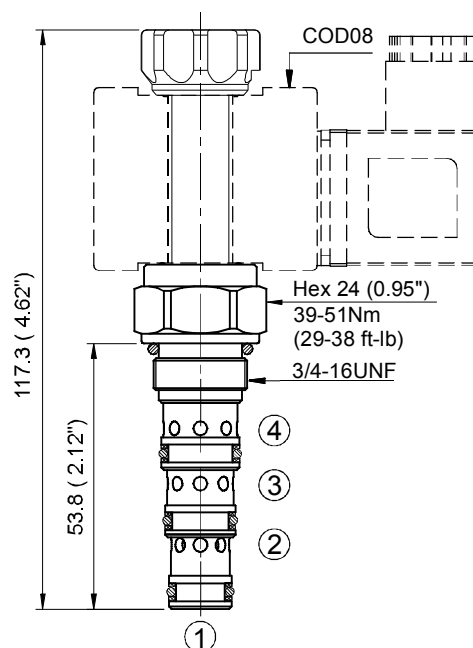
**5 WIRING TYPE 接線型式**

Non:WIRING BOX TYPE(DIN) X : DOUBLE LEAD  
無:接線盒式 (DIN)      雙接線方式



※ For more technical information of wiring type please refer to the Appendices-D or contact with us .  
接線型式的詳細技術資料請查附錄-D或與我們聯繫.

**◆ DIMENSIONS 外型尺寸圖**



A  
012  
VWE