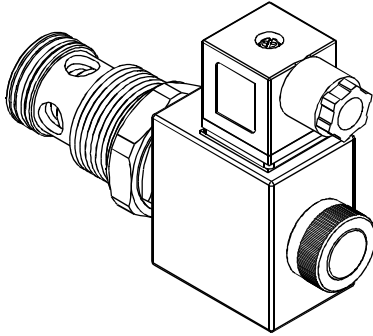
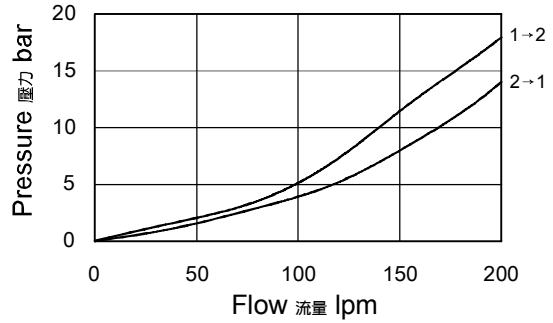


◆ **MODEL 型 式**
VSV160-29



◆ **PERFORMANCE 特性曲線**



◆ **SPECIFICATIONS 規 格**

| Model Number 型號號碼 | Maximum Pressure 最大壓力 bar | Maximum Flow 最大流量 lpm | Weight 重量 Kg |
|--------------------------------------|---------------------------|------------------------------|-----------------|
| VSV160-29 | 350 (5076 psi) | 200 (52.83 gpm) | 0.88 (1.94 lbs) |
| Fluid Type 流體型式 | | ISO VG 32, 46, 68 | |
| Viscosity 黏性 cSt | | 10~400 (59~1854 SSU) | |
| Operating Temperature 操作溫度 °C | | -30~100 (-22~212°F) | |
| Contamination Level 污染標準 | | ISO4406. 20/18/15 NAS1638. 9 | |

● Internal Leakage: max of 0.15 cc/min (3 drops/min) at 350 bar (5076 psi).
內部泄漏: 在350bar(5076psi)時, 最大為0.15毫升/分鐘(3滴/分鐘)。

◆ **HOW TO ORDER 編號說明**

| | | | | | |
|----------|----------|----------|----------|----------|----------|
| 1 | 2 | 3 | 4 | 5 | 6 |
| VSV | 160 | — 29 | — A2 | — X | — * |

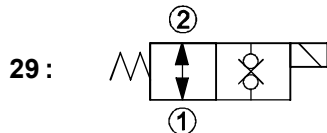
1 VALVE SERIES 系列名稱

VSV=Cartridge Type Solenoid Operated Check Valves 插入式電磁止逆閥

2 SUBPLATE MOUNTING SIZE 稱呼口徑

Size : 16
Cavity 孔口: CS16-2N
See Appendices-A 見附錄A
For Manifold See Appendices-B 油路板見附錄B

3 CONTROL PORT(S) 動作形式



4 TYPE OF COIL 線圈類型

Non: Without Coil 無記號: 無線圈
A1 : RAC110V 60/50HZ D1 : DC12V
A2 : RAC220V 60/50HZ D2 : DC24V

5 WIRING TYPE 接線型式

Non: WIRING BOX TYPE (DIN) 無: 接線盒式 (DIN) X: DOUBLE LEAD 雙接線方式



※ For more technical information of wiring type please refer to the Appendices-D or contact with us.
接線型式的詳細技術資料請查附錄-D或與我們聯繫。

6 ADJUSTMENT OPTION 調整選擇

| | |
|---|--|
| Non Non: Standard 無記號: 標準型 | |
| Y Y: Push Style Manual Override 推壓型 - 手動操作復位 | |

◆ **DIMENSIONS 外型尺寸圖**

