

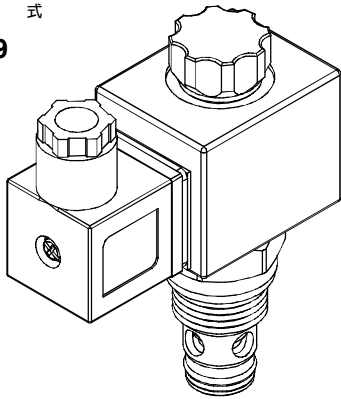
# SOLENOID OPERATED CARTRIDGE VALVES

插入式電磁閥

## VSV SERIES CARTRIDGE TYPE SOLENOID OPERATED CHECK VALVES

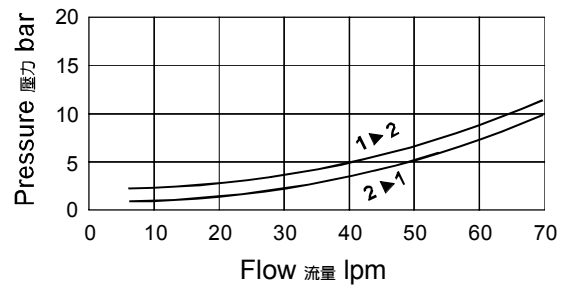
vsv 系列插入式電磁止逆閥

### MODEL 型式 VSV10-29



### PERFORMANCE 特性曲線

#### Pressure Drop 壓力降



### SPECIFICATIONS 規格

| Model Number 型式號碼             | Maximum Pressure 最大壓力 bar | Maximum Flow 最大流量 lpm        | Weight 重量 Kg   |
|-------------------------------|---------------------------|------------------------------|----------------|
| VSV10-29                      | 350 (5076 psi)            | 70 (18.49 gpm)               | 0.5 (1.10 lbs) |
| Fluid Type 流體型式               |                           | ISO VG 32, 46, 68            |                |
| Viscosity 黏性 cSt              |                           | 10~400 (59~1854 SSU)         |                |
| Operating Temperature 操作溫度 °C |                           | -30~100 (-22~212°F)          |                |
| Contamination Level 污染標準      |                           | ISO4406. 20/18/15 NAS1638. 9 |                |

### HOW TO ORDER 編號說明

● Internal Leakage: max of 0.15 cc/min (3 drops/min) at 350 bar (5076 psi).  
內部洩漏:在350bar(5076psi)時,最大為0.15毫升/分鐘(3滴/分鐘)。

|          |          |          |          |          |          |
|----------|----------|----------|----------|----------|----------|
| <b>1</b> | <b>2</b> | <b>3</b> | <b>4</b> | <b>5</b> | <b>6</b> |
| VSV      | 10       | — 29     | — A2     | — X      | — Y      |

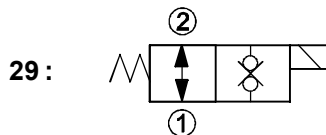
#### 1 VALVE SERIES 系列名稱

VSV=Cartridge Type Solenoid Operated  
Check Valves 插入式電磁止逆閥

#### 2 SUBPLATE MOUNTING SIZE 稱呼口徑

Size:10  
Cavity 孔口: CS10-2N  
See Appendices-A 見附錄A  
For Manifold See Appendices-B 油路板見附錄B

#### 3 CONTROL PORT(S) 動作形式



#### 4 TYPE OF COIL 線圈類型

Non: Without Coil 無記號:無線圈  
A1 : RAC110V 60/50HZ D1 : DC12V  
A2 : RAC220V 60/50HZ D2 : DC24V

#### 5 WIRING TYPE 接線型式

Non:WIRING BOX TYPE(DIN) X: DOUBLE LEAD  
無:接線盒式(DIN) 雙接線方式



※ For more technical information of wiring type please refer to the Appendices-D or contact with us.  
接線型式的詳細技術資料請查附錄-D或與我們聯繫。

#### 6 ADJUSTMENT OPTION 調整選擇

|  |  |
|--|--|
| Non<br>Non:Standard<br>無記號:標準型                         |  |
| Y<br>Y:Push Style Manual<br>Override<br>推壓型-<br>手動操作復位 |  |

### DIMENSIONS 外型尺寸圖

