

SOLENOID OPERATED CARTRIDGE VALVES

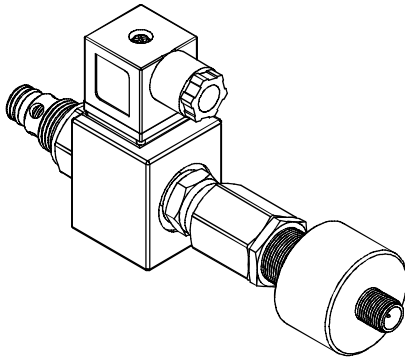
插入式電磁閥

VSV SERIES CARTRIDGE TYPE SOLENOID OPERATED CHECK VALVES

vsv 系列插入式電磁止逆閥

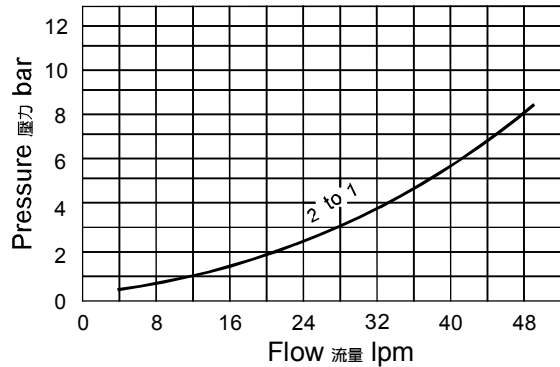
◆ MODEL 型式

VSV08-205-GIV



◆ PERFORMANCE 特性曲線

Pressure Drop 壓力降



◆ SPECIFICATIONS 規格

Model Number 型式號碼	Maximum Pressure 最大壓力 bar	Maximum Flow 最大流量 lpm	Weight 重量 Kg
VSV08-205-GIV	350 (5076 psi)	40 (10.57 gpm)	0.73 (1.61 lbs)
Fluid Type 流體型式	ISO VG 32, 46, 68		
Viscosity 黏性 cSt	10~400 (59~1854 SSU)		
Operating Temperature 操作溫度 °C	-30~100 (-22~212°F)		
Contamination Level 污染標準	ISO4406. 20/18/15 NAS1638. 9		

● Internal Leakage: max of 0.15 cc/min (3 drops/min) at 350 bar (5076 psi).
內部泄漏:在350bar(5076psi)時,最大為0.15毫升/分鐘(3滴/分鐘)。

◆ HOW TO ORDER 編號說明

1	2	3	4	5	6
VSV	08	— 205 —	A2	— * —	GIV

1 VALVE SERIES 系列名稱

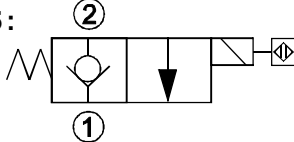
VSV=Cartridge Type Solenoid Operated
Check Valves 插入式電磁止逆閥

2 SUBPLATE MOUNTING SIZE 稱呼口徑

Size:08
Cavity 孔口: CS08-2N
See Appendices-A 見附錄A
For Manifold See Appendices-B 油路板見附錄B

3 CONTROL PORT(S) 動作形式

205:



4 TYPE OF COIL 線圈類型

Non: Without Coil 無記號:無線圈
A1 : RAC110V 60/50HZ D1 : DC12V
A2 : RAC220V 60/50HZ D2 : DC24V

5 WIRING TYPE 接線型式

Non: WIRING BOX TYPE (DIN) 無:接線盒式 (DIN) X: DOUBLE LEAD 雙接線方式

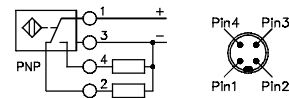


※ For more technical information of wiring type please refer to the Appendices-D or contact with us.
接線型式的詳細技術資料請查附錄-D或與我們聯繫。

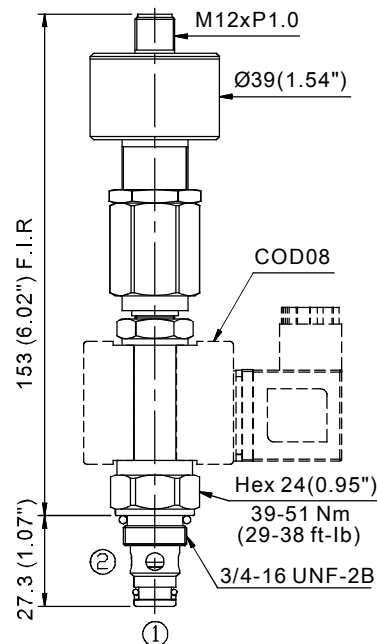
6 DESIGN NO 設計編號

GIV :Position Switch Included

附位置感應器



◆ DIMENSIONS 外型尺寸圖



A
088

VSV