

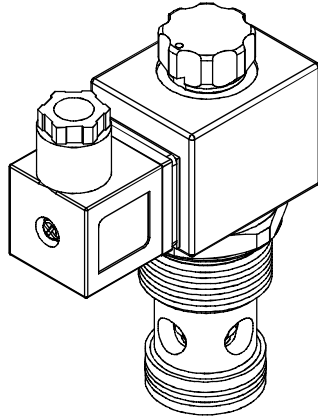
# SOLENOID OPERATED CARTRIDGE VALVES

插入式電磁閥

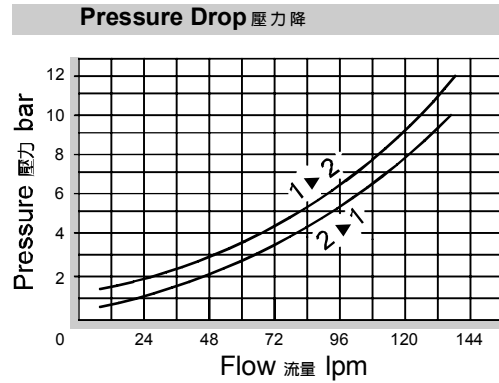
## VSE SERIES CARTRIDGE TYPE SOLENOID OPERATED CHECK VALVES

VSE 系列插入式電磁止逆閥

### ◆ MODEL 型式 VSE12-26



### ◆ PERFORMANCE 特性曲線



### ◆ SPECIFICATIONS 規格

Model Number 型式號碼	Maximum Pressure 最大壓力 bar	Maximum Flow 最大流量 lpm	Weight 重量 Kg
VSE12-26	350 (5076 psi)	150 (39.63 gpm)	0.66 (1.46 lbs)
Fluid Type 流體型式		ISO VG 32, 46, 68	
Viscosity 黏性 cSt		10~400 (59~1854 SSU)	
Operating Temperature 操作溫度 °C		-30~100 (-22~212°F)	
Contamination Level 污染標準		ISO4406. 20/18/15 NAS1638. 9	

### ◆ HOW TO ORDER 編號說明

1	2	3	4	5	6
VSE	12	—	26	—	A2 — X — Y

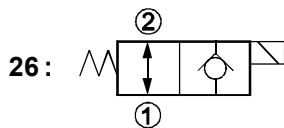
#### 1 VALVE SERIES 系列名稱

VSE=Cartridge Type Solenoid Operated Check Valves 插入式電磁止逆閥

#### 2 SUBPLATE MOUNTING SIZE 稱呼口徑

12: E-021  
Cavity 孔口: CSE 021-2N  
See Appendices-A 見附錄A  
For Manifold See Appendices-B 油路板見附錄B

#### 3 CONTROL PORT(S) 動作形式



#### 4 TYPE OF COIL 線圈類型

Non: Without Coil 無記號:無線圈  
A1: RAC110V 60/50HZ      D1: DC12V  
A2: RAC220V 60/50HZ      D2: DC24V

#### 5 WIRING TYPE 接線型式

Non: WIRING BOX TYPE(DIN) 無:接線盒式(DIN)      X: DOUBLE LEAD 雙接線方式



※ For more technical information of wiring type please refer to the Appendices-D or contact with us .  
接線型式的詳細技術資料請查附錄-D或與我們聯繫。

#### 6 ADJUSTMENT OPTION 調整選擇

<b>Non</b> Non:Standard 無記號:標準型		<b>Y</b> Y:Push Style Manual Override 推壓型-手動操作復位	
<b>M</b> M:Push and Twist Style Manual Override 推壓扭轉型-手動操作復位			

### ◆ DIMENSIONS 外型尺寸圖

