

# SOLENOID OPERATED CARTRIDGE VALVES

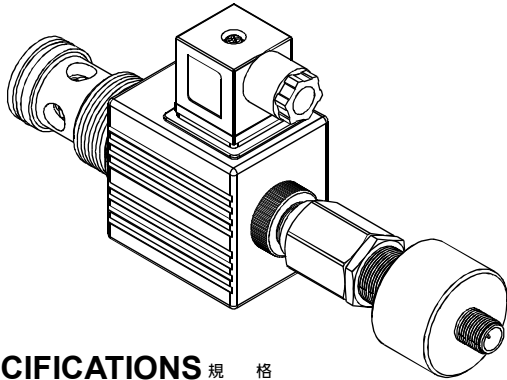
插入式電磁閥

## VSE SERIES CARTRIDGE TYPE SOLENOID OPERATED CHECK VALVES

VSE 系列插入式電磁止逆閥

### ◆ MODEL 型 式

VSE12-20-GIV

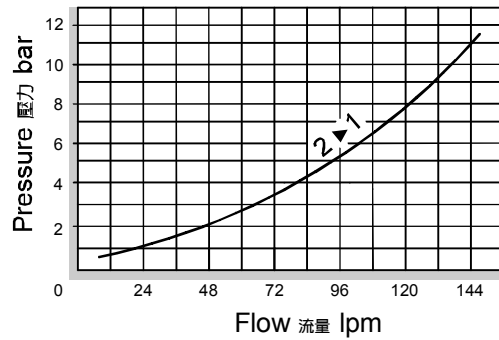


### ◆ SPECIFICATIONS 規 格

| Model Number 型式號碼             | Maximum Pressure 最大壓力 bar | Maximum Flow 最大流量 lpm        | Weight 重量 Kg    |
|-------------------------------|---------------------------|------------------------------|-----------------|
| VSE12-20-GIV                  | 350 (5076 psi)            | 150 (39.63 gpm)              | 0.96 (2.12 lbs) |
| Fluid Type 流體型式               |                           | ISO VG 32, 46, 68            |                 |
| Viscosity 黏性 cSt              |                           | 10~400 (59~1854 SSU)         |                 |
| Operating Temperature 操作溫度 °C |                           | -30~100 (-22~212°F)          |                 |
| Contamination Level 污染標準      |                           | ISO4406. 20/18/15 NAS1638. 9 |                 |

### ◆ PERFORMANCE 特性曲線

Pressure Drop 壓力降



### ◆ HOW TO ORDER 編號說明

| 1   | 2  | 3 | 4  | 5 | 6  |   |     |     |
|-----|----|---|----|---|----|---|-----|-----|
| VSE | 12 | — | 20 | — | A2 | — | * — | GIV |

#### 1 VALVE SERIES 系列名稱

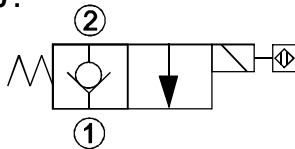
VSE= Cartridge Type Solenoid Operated Check Valves 插入式電磁止逆閥

#### 2 SUBPLATE MOUNTING SIZE 稱呼口徑

12 : E-021  
Cavity 孔口: CSE 021-2N  
See Appendices-A 見附錄A  
For Manifold See Appendices-B 油路板見附錄B

#### 3 CONTROL PORT(S) 動作形式

20:



#### 4 TYPE OF COIL 線圈類型

Non : Without Coil 無記號:無線圈  
A1 : RAC110V 60/50HZ D1 : DC12V  
A2 : RAC220V 60/50HZ D2 : DC24V

#### 5 WIRING TYPE 接線型式

Non: WIRING BOX TYPE (DIN) X : DOUBLE LEAD  
無:接線盒式 (DIN) 雙接線方式

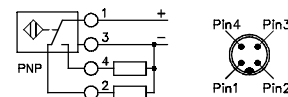


※ For more technical information of wiring type please refer to the Appendices-D or contact with us .  
接線型式的詳細技術資料請查附錄-D或與我們聯繫。

#### 6 DESIGN NO 設計編號

GIV : Position Switch Included

附位置感應器



### ◆ DIMENSIONS 外型尺寸圖

