

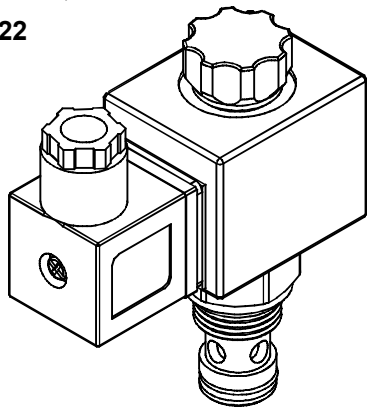
SOLENOID OPERATED CARTRIDGE VALVES

插入式電磁閥

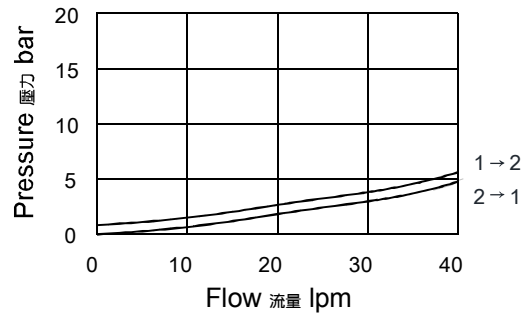
VSE SERIES CARTRIDGE TYPE SOLENOID OPERATED CHECK VALVES

VSE 系列插入式電磁止逆閥

◆ MODEL 型 式 VSE08-22



◆ PERFORMANCE 特性曲線



◆ SPECIFICATIONS 規 格

Model Number 型式號碼	Maximum Pressure 最大壓力 bar	Maximum Flow 最大流量 lpm	Weight 重量 Kg
VSE08-22	350 (5076 psi)	40 (10.57 gpm)	0.45 (0.99 lbs)
Fluid Type 流體型式		ISO VG 32, 46, 68	
Viscosity 黏性 cSt		10~400 (59~1854 SSU)	
Operating Temperature 操作溫度 °C		-30~100 (-22~212°F)	
Contamination Level 污染標準		ISO4406. 20/18/15 NAS1638. 9	

● Internal Leakage: max of 0.15 cc/min (3 drops/min) at 350 bar (5076 psi).
內部洩漏: 在350bar(5076psi)時, 最大為0.15毫升/分鐘(3滴/分鐘)。

◆ HOW TO ORDER 編號說明

1	2	3	4	5	6
VSE	08	—	22	—	A2 — X — Y

6 ADJUSTMENT OPTION 調整選擇

Non Non: Standard 無記號: 標準型		Z Z: Cable Operated Pull Style Override 軟軸控型 - 拉動式操作復位	
Y Y: Twist Style Manual Override 旋緊型 - 手動操作復位			

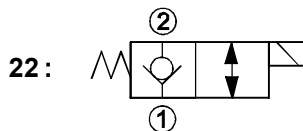
1 VALVE SERIES 系列名稱

VSE=Cartridge Type Solenoid Operated
Check Valves 插入式電磁止逆閥

2 SUBPLATE MOUNTING SIZE 稱呼口徑

08: E-019
Cavity 孔口: CSE 019-2N
See Appendices-A 見附錄A
For Manifold See Appendices-B 油路板見附錄B

3 CONTROL PORT(S) 動作形式

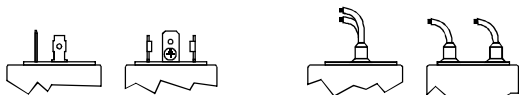


4 TYPE OF COIL 線圈類型

Non: Without Coil 無記號: 無線圈
A1: RAC110V 60/50HZ D1: DC12V
A2: RAC220V 60/50HZ D2: DC24V

5 WIRING TYPE 接線型式

Non: WIRING BOX TYPE (DIN) X: DOUBLE LEAD
無: 接線盒式 (DIN) 雙接線方式



※ For more technical information of wiring type please refer to the Appendices-D or contact with us.
接線型式的詳細技術資料請查附錄-D或與我們聯繫。

◆ DIMENSIONS 外型尺寸圖

