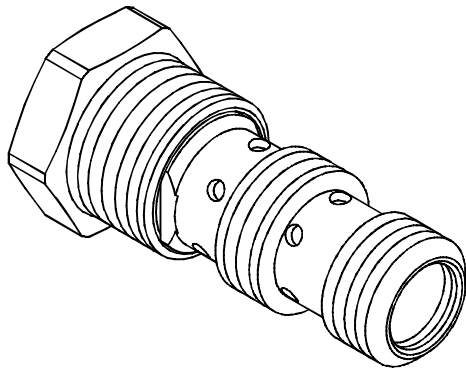
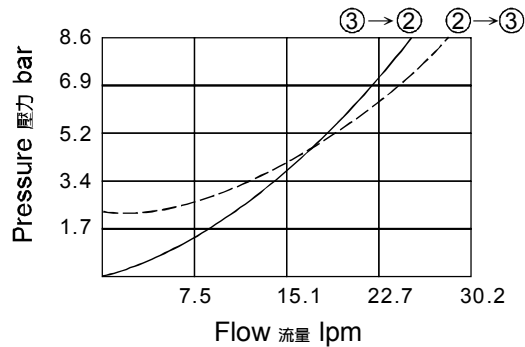


◆ **MODEL** 型 式

VPN-10



◆ **PERFORMANCE** 特性曲線
(Cartridge Only)



◆ **SPECIFICATIONS** 規 格

Model Number 型式號碼	Maximum Pressure 最大壓力 bar	Operating Pressure 操作壓力 bar	Pilot Ratio 引導比例	Flow 流量 lpm	Weight 重量 Kg
VPN-10	350 (5076psi)	250 (3626 psi)	4:1	30 (7.93 gpm)	0.1 (0.22 lbs)
Fluid Type 流體型式			ISO VG 32 , 46 , 68		
Viscosity 黏性 cSt			10~400 (59~1854 SSU)		
Operating Temperature 操作溫度 °C			-30~100 (-22~212°F)		
Contamination Level 污染標準			ISO4406. 20/18/15 NAS1638. 9		

◆ **HOW TO ORDER** 編號說明

1	2	3	4
VPN	10	*	*

1 VALVE SERIES 系列名稱

VPN = Cartridge Pilot Operated Check Valves
插入式引導止逆閥

2 PORTING 閥口

Size:10
Cavity 孔口:CS10-3N
See Appendices-A 見附錄A
For Manifold See Appendices-B 油路板見附錄B

3 CRACKING PRESSURE 開啓壓力

- 05 : 0.5 bar (7psi)
- 10 : 1 bar (14psi)
- 20 : 2 bar (29psi)
- 50 : 5 bar (72psi)

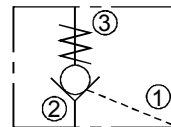
● The seal kit of the pilot piston has a minimum spring pressure of 2 bar.

導壓活塞帶密封件最低彈簧壓力為2bar.

4 SEALS 密封件

Non : NBR (Standard) 無記號 : 丁腈橡膠(標準型)
HN : HNBR HN: 氫化丁腈橡膠
V : VITON V: 氟橡膠

◆ **CONTROL PORT(S)** 動作形式



◆ **DIMENSIONS** 外型尺寸圖

