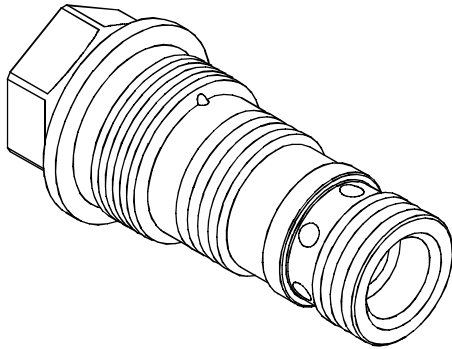
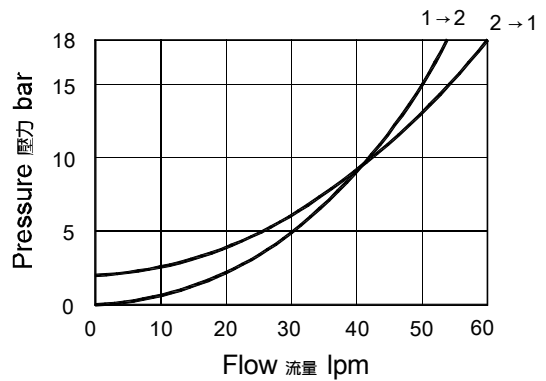


◆ **MODEL** 型式

VPK-10



◆ **PERFORMANCE**(Cartridge Only) 特性曲線



◆ **SPECIFICATIONS** 規格

Model Number 型式號碼	Maximum Pressure 最大壓力 bar	Cracking Pressure 開啟壓力 bar	Pilot Ratio 引導比例	Maximum Flow 最大流量 Lpm	Weight 重量 Kg
VPK-10	350 (5076 psi)	2 (29 psi)	3.2 : 1	60 (15.85 gpm)	0.15 ( 0.33 lbs)
<b>Fluid Type</b> 流體型式			ISO VG 32,46,68		
<b>Viscosity</b> 黏性 cSt			10~400 (59~1854SSU)		
<b>Operating Temperature</b> 操作溫度 °C			-30~100 (-22~212°F)		
<b>Contamination Level</b> 污染標準			ISO4406. 20/18/15 NAS1638. 9		

◆ **HOW TO ORDER** 編號說明

<b>1</b>	<b>2</b>	<b>3</b>
VPK	10	*

**1 VALVE SERIES** 系列名稱

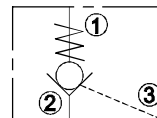
VPK= Cartridge Pilot Operated Check Valves  
插入式引導止逆閥

**2 SUBPLATE MOUNTING SIZE** 稱呼口徑

Size : 10  
Cavity 孔口:CS10-3S  
See Appendices-A 見附錄A  
For Manifold See Appendices-B 油路板見附錄B

**3 DESIGN NO** 設計編號

◆ **CONTROL PORT(S)** 動作形式



◆ **DIMENSIONS** 外型尺寸圖

