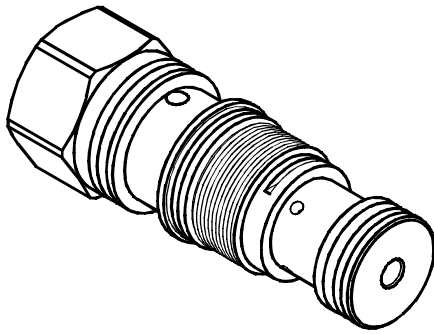
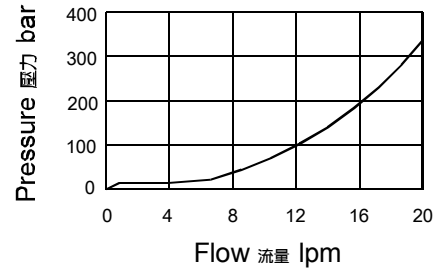


◆ MODEL 型 式 VLSD-02



◆ PERFORMANCE 特性曲線



◆ SPECIFICATIONS 規 格

Model Number 型式號碼	Operating Pressure 操作壓力 bar	Flow 流量 lpm	Weight 重量 Kg
VLSD-02	350 (5076 psi)	10 (2.64 gpm)	0.13 (0.26 lbs)
Fluid Type 流體型式		ISO VG 32, 46, 68	
Viscosity 黏性 cSt		10~400 (59~1854 SSU)	
Operating Temperature 操作溫度 °C		-30~100 (-22~212°F)	
Contamination Level 污染標準		ISO4406. 20/18/15 NAS1638. 9	

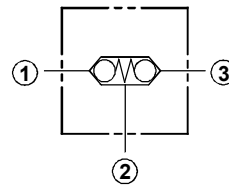
◆ HOW TO ORDER 編號說明

1	2
VLSD	02

1 VALVE SERIES 系列名稱
VLSD= Cartridge Shuttle Valves
插入式梭動閥

2 SUBPLATE MOUNTING SIZE 稱呼口徑
02:T-11A
Cavity 孔口:CST-11A
See Appendices-A 見附錄A
For Manifold See Appendices-B 油路板見附錄B

◆ CONTROL PORT(S) 動作形式



◆ DIMENSIONS 外型尺寸圖

