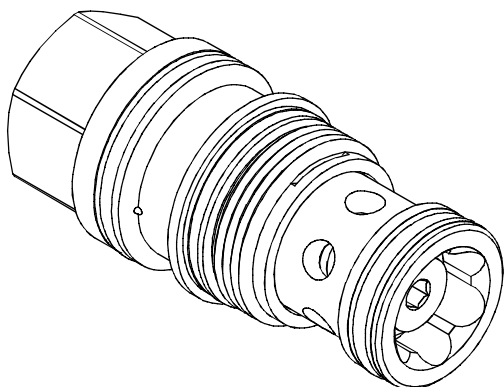
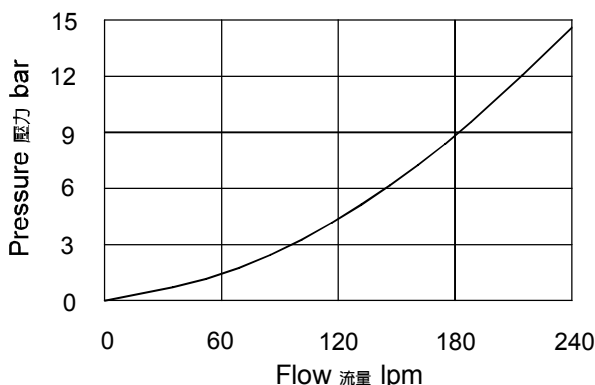


◆ **MODEL 型式**  
VLK-06



◆ **PERFORMANCE 特性曲線**



◆ **SPECIFICATIONS 規格**

Model Number 型式號碼	Maximum Pressure 最大壓力 bar	Spring Pressure 彈簧壓力 bar	Flow 流量 Lpm	Weight 重量 Kg
VLK-06	350 (5076 psi)	3.5 (51 psi)	240 (63.40gpm)	0.54 (1.19 lbs)
<b>Fluid Type</b> 流體型式			ISO VG 32,46,68	
<b>Viscosity</b> 黏性 cSt			10~400 (59~1854SSU)	
<b>Operating Temperature</b> 操作溫度 °C			-30~100 (-22~212°F)	
<b>Contamination Level</b> 污染標準			ISO4406.20/18/15 NAS1638.9	

◆ **HOW TO ORDER 編號說明**

<b>1</b>	<b>2</b>	<b>3</b>
VLK	06	*

**1 VALVE SERIES 系列名稱**

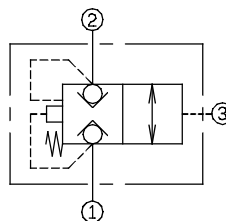
VLK= Cartridge Pilot-to-open Logic Valves ( Unbalanced Type)  
插入式導壓開邏輯閥 (非平衡型)

**2 SUBPLATE MOUNTING SIZE 稱呼口徑**

06 :T-17A  
Cavity 孔口:CST-17A  
See Appendices-A 見附錄A  
For Manifold See Appendices-B  
油路板見附錄B

**3 DESIGN NO 設計編號**

◆ **CONTROL PORT(S) 動作形式**



◆ **DIMENSIONS 外型尺寸圖**

