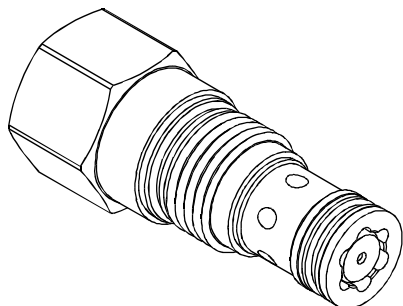


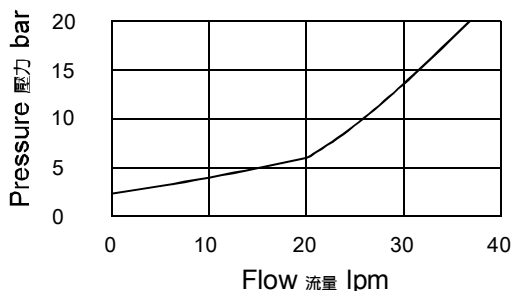
◆ **MODEL** 型 式

**VCXE-01**



◆ **PERFORMANCE**(Cartridge Only)

特性曲線



◆ **SPECIFICATIONS** 規 格

Model Number 型式號碼	Operating Pressure 操作壓力 bar	Flow 流量 lpm	Weight 重量 Kg
VCXE-01	350 (5076psi)	30 (7.93 gpm)	0.1 (0.22 lbs)
<b>Fluid Type</b> 流體型式		ISO VG 32 , 46 , 68	
<b>Viscosity</b> 黏性 cSt		10~400 (59~1854 SSU)	
<b>Operating Temperature</b> 操作溫度 °C		-30~100 (-22~212°F)	
<b>Contamination Level</b> 污染標準		ISO4406. 20/18/15 NAS1638. 9	

◆ **HOW TO ORDER** 編號說明

1	2	3
<b>VCXE</b>	<b>01</b>	<b>20</b>

**1 VALVE SERIES** 系列名稱

VCXE= Check Valves 止逆閥

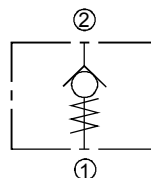
**2 PORTING** 開口

01 : T-162A  
 Cavity 孔口 : CST-162A  
 See Appendices-A 見附錄A  
 For Manifold See Appendices-B 油路板見附錄B

**3 CRACKING PRESSURE** 開啓壓力

03 : 0.3 bar (4psi)  
 20 : 2 bar (29psi)  
 35 : 3.5 bar (51psi)

◆ **CONTROL PORT(S)** 動作形式



◆ **DIMENSIONS** 外型尺寸圖

