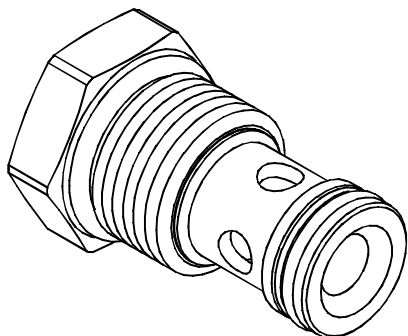
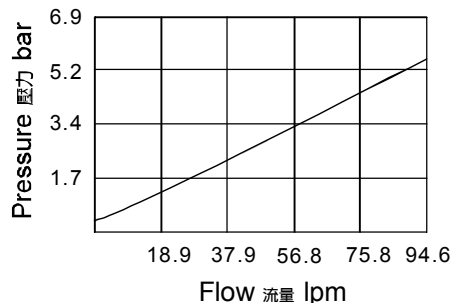


◆ **MODEL** 型 式
VCV-12



◆ **PERFORMANCE**(Cartridge Only)
 特性曲線



◆ **SPECIFICATIONS** 規 格

Model Number 型式號碼	Operating Pressure 操作壓力 bar	Flow 流量 lpm	Weight 重量 Kg
VCV-12	350 (5076psi)	94 (24.83 gpm)	0.18 (0.40 lbs)
Fluid Type 流體型式		ISO VG 32 , 46 , 68	
Viscosity 黏性 cSt		10~400 (59~1854 SSU)	
Operating Temperature 操作溫度 °C		-30~100 (-22~212°F)	
Contamination Level 污染標準		ISO4406. 20/18/15 NAS1638. 9	

◆ **HOW TO ORDER** 編號說明

1	2	3	4
VCV	12	—	05 — 10

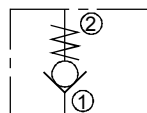
1 VALVE SERIES 系列名稱
 VCV= Check Valves 止逆閥

2 SUBPLATE MOUNTING SIZE 稱呼口徑
 Size:12
 Cavity 孔口:CS12-2N
 See Appendices-A 見附錄A
 For Manifold See Appendices-B 油路板見附錄B

3 CRACKING PRESSURE 開啓壓力
 02 : 0.2 bar (2.9psi)
 05 : 0.5 bar (7psi)
 20 : 2 bar (29psi)
 50 : 4 bar (58psi)
 90 : 9.6 bar (139psi)

4 DESIGN NO 設計編號

◆ **CONTROL PORT(S)** 動作形式



◆ **DIMENSIONS** 外型尺寸圖

