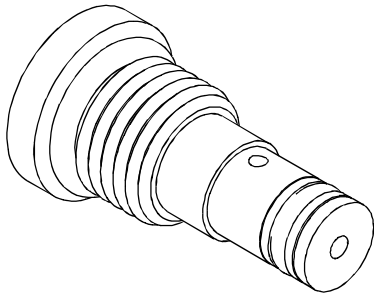
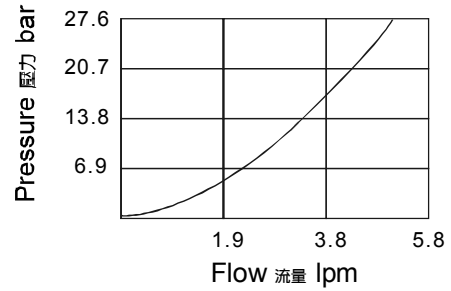


◆ **MODEL** 型 式  
**VCV-04**



◆ **PERFORMANCE** 特性曲線  
 (Cartridge Only)



◆ **SPECIFICATIONS** 規 格

Model Number 型式號碼	Operating Pressure 操作壓力 bar	Flow 流量 lpm	Weight 重量 Kg
VCV-04	240 (3481psi)	6 (1.59 gpm)	0.03 (0.07 lbs)
<b>Fluid Type</b> 流體型式		ISO VG 32, 46, 68	
<b>Viscosity</b> 黏性 cSt		10~400 (59~1854 SSU)	
<b>Operating Temperature</b> 操作溫度 °C		-30~100 (-22~212°F)	
<b>Contamination Level</b> 污染標準		ISO4406. 20/18/15 NAS1638. 9	

◆ **HOW TO ORDER** 編號說明

1	2	3	4
VCV	04	03	10

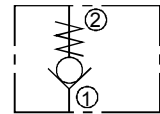
**1 VALVE SERIES** 系列名稱  
 VCV= Check Valves 止逆閥

**2 SUBPLATE MOUNTING SIZE** 稱呼口徑  
 Size:04  
 Cavity 孔口:CS04-2N  
 For Manifold See Appendices-B  
 油路板見附錄B

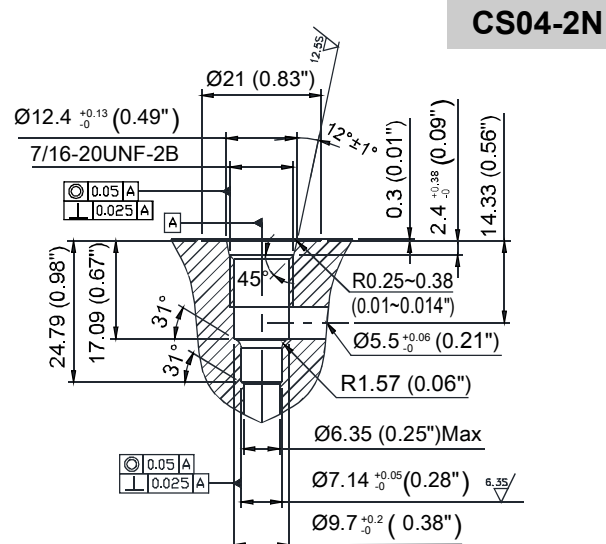
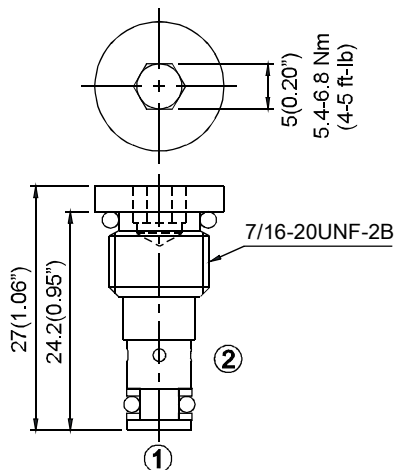
**3 CRACKING PRESSURE** 開啓壓力  
 03 : 0.35 bar (5psi)

**4 DESIGN NO** 設計編號

◆ **CONTROL PORT(S)**  
 動作形式



◆ **DIMENSIONS**  
 外型尺寸圖



**CS04-2N**