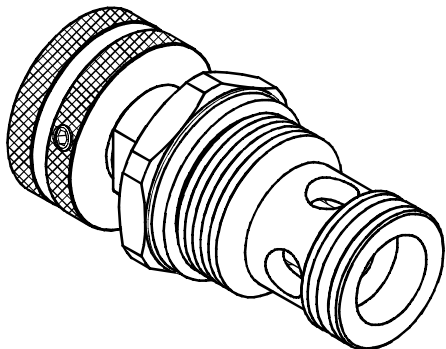


◆ **MODEL** 型 式  
VTV-16

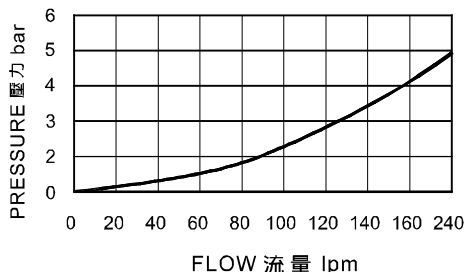


◆ **DESCRIPTION** 說 明

A screw-in, cartridge-style, variable orifice, hydraulic flow restrictor valve.

以螺旋調節，插入型式，變動孔口，液壓流量控制閥

◆ **PERFORMANCE**(Cartridge Only) 特性曲線



◆ **SPECIFICATIONS** 規 格

Model Number 型式號碼	Operating Pressure 操作壓力 bar	Flow 流量 lpm	Weight 重量 Kg
VTV-16	350 (5076 psi)	210 (55.48 gpm)	0.42 (0.93 lbs)
<b>Fluid Type</b> 流體型式		ISO VG 32, 46, 68	
<b>Viscosity</b> 黏性 cSt		10~400 (59~1854 SSU)	
<b>Operating Temperature</b> 操作溫度 °C		-15~70 (-5~158 °F)	
<b>Contamination Level</b> 污染標準		ISO4406. 21/19/16 NAS1638,10	

◆ **HOW TO ORDER** 編號說明

1	2	3	4
VTV	16	— *	— *

**1 VALVE SERIES** 系列名稱  
VTV= CARTRIDGE THROTTLE VALVES  
插入式節流閥

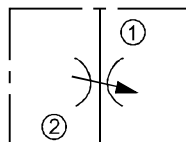
**2 SUBPLATE MOUNTING SIZE** 稱呼口徑  
Size:16  
Cavity 孔口:CS16-2N  
See Page Appendixes-A\_002  
見附錄A\_002 頁面

**3 ADJUSTMENT OPTION** 調整選擇

NONE	NONE:TOOL ADJUST 無：工具調整式	
K	K:HAND-BAR ADJUST K：手把調整式	
K1	K1:HAND-BAR ADJUST K1：手把調整式	

**4 DESIGN NO** 設計編號

◆ **CONTROL PORT(S)** 動作形式



◆ **DIMENSIONS** 外型尺寸圖

