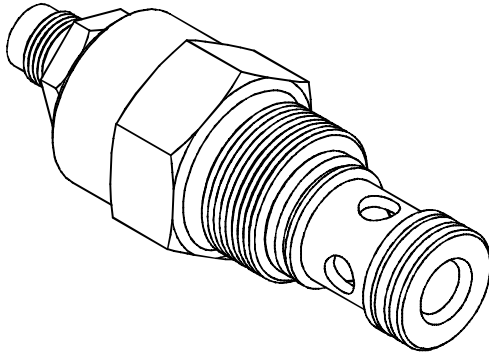


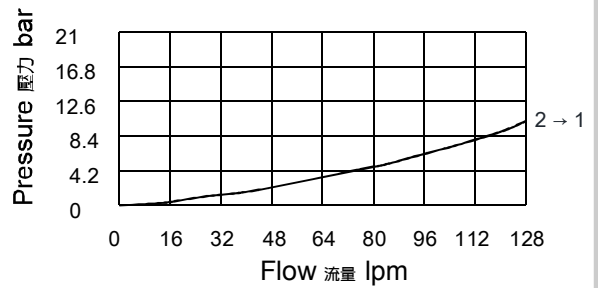
### ◆ MODEL 型 式

VTC12-20



### ◆ PERFORMANCE (Cartridge Only)

特性曲線



### ◆ SPECIFICATIONS 規 格

| Model Number<br>型式號碼          | Operating Pressure<br>操作壓力 bar | Check Cracking Pressure<br>止逆閥開啓壓力 bar | Flow<br>流量 lpm  | Weight<br>重量 Kg |
|-------------------------------|--------------------------------|--|-----------------|-----------------|
| VTC12-20                      | 240 (3481 psi)                 | 1.5 (21.76 psi)                        | 128 (33.81 gpm) | 0.20 (0.45 lbs) |
| Fluid Type 流體型式               |                                | ISO VG 32, 46, 68                      |                 |                 |
| Viscosity 黏性 cSt              |                                | 10~400 (59~1854 SSU)                   |                 |                 |
| Operating Temperature 操作溫度 °C |                                | -30~100 (-22~212°F)                    |                 |                 |
| Contamination Level 污染標準      |                                | ISO4406. 20/18/15 NAS1638. 9           |                 |                 |

### ◆ HOW TO ORDER 編號說明

| 1   | 2  | 3 | 4  |
|-----|----|---|----|
| VTC | 12 | * | 20 |

#### 1 VALVE SERIES 系列名稱

VTC= Cartridge Type Flow Valves  
插入式流量閥

#### 2 SUBPLATE MOUNTING SIZE 稱呼口徑

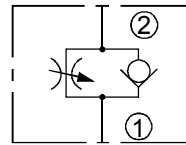
Size:12  
Cavity 孔口:CS12-2N  
See Appendices-A 見附錄A  
For Manifold See Appendices-B 油路板見附錄B

#### 3 ADJUSTMENT OPTION 調整選擇

|      |                                 |  |
|------|---------------------------------|--|
| NONE | NONE: TOOL ADJUST<br>無：工具調整式    |  |
| K    | K: HAND-BAR ADJUST<br>K：手把調整式   |  |
| K1   | K1: HAND-BAR ADJUST<br>K1：手把調整式 |  |

#### 4 DESIGN NO 設計編號

### ◆ CONTROL PORT(S) 動作形式



### ◆ DIMENSIONS 外型尺寸圖

