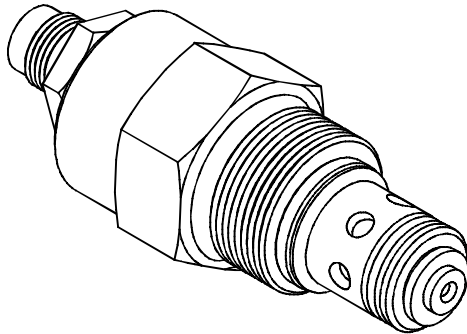


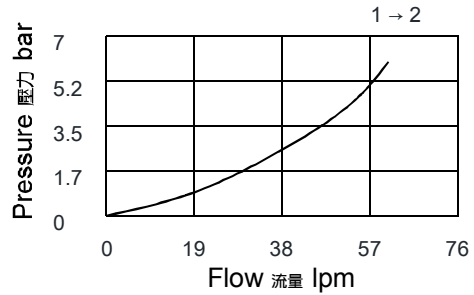
◆ **MODEL 型 式**

VTC10-22



◆ **PERFORMANCE(Cartridge Only)**

特性曲線



◆ **SPECIFICATIONS 規 格**

Model Number 型式號碼	Operating Pressure 操作壓力 bar	Flow 流量 lpm	Weight 重量 Kg
VTC10-22	240 (3481 psi)	57 (15.06 gpm)	0.17 (0.37 lbs)
Fluid Type 流體型式		ISO VG 32, 46, 68	
Viscosity 黏性 cSt		10~400 (59~1854 SSU)	
Operating Temperature 操作溫度 °C		-30~100 (-22~212°F)	
Contamination Level 污染標準		ISO4406. 20/18/15 NAS1638. 9	

◆ **HOW TO ORDER 編號說明**

1	2	3	4	5
VTC	10	— *	— *	— 22

1 VALVE SERIES 系列名稱

VTC= Cartridge Type Flow Valves
插入式流量閥

2 SUBPLATE MOUNTING SIZE 稱呼口徑

Size:10
Cavity 孔口:CS10-2N
See Appendices-A 見附錄A
For Manifold See Appendices-B 油路板見附錄B

3 BIAS SPRING 開啓壓力

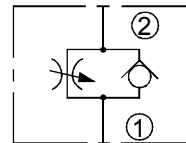
05 : 0.5 bar (7.3psi)
20 : 1.8 bar (26 psi)
40 : 4 bar (58psi)

4 ADJUSTMENT OPTION 調整選擇

NONE	NONE:TOOL ADJUST 無：工具調整式	
K	K:HAND-BAR ADJUST K：手把調整式	
K1	K1:HAND-BAR ADJUST K1：手把調整式	

5 DESIGN NO 設計編號

◆ **CONTROL PORT(S) 動作形式**



◆ **DIMENSIONS 外型尺寸圖**

