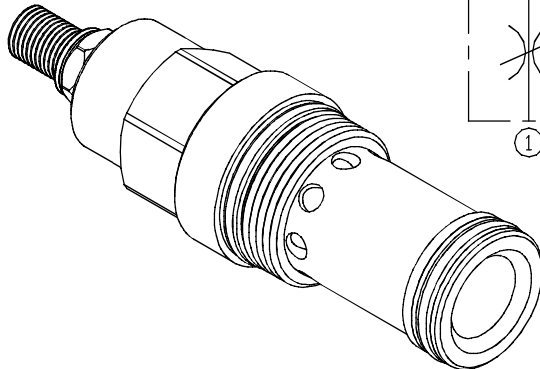
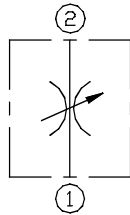


### ◆ MODEL 型式

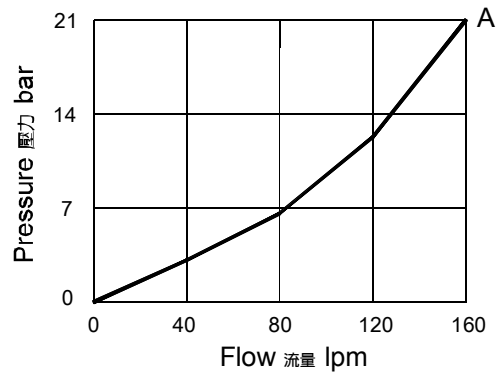
VT-06



### ◆ CONTROL PORT(S) 動作形式



### ◆ PERFORMANCE(Cartridge Only) 特性曲線



### ◆ SPECIFICATIONS 規格

Model Number 型式號碼	Maximum Pressure 最大壓力 bar	Maximum Flow 最大流量 Lpm	Weight 重量 Kg
VT-06	350 (5076 psi)	340 (89.82 gpm)	0.6 (1.32 lbs)
Fluid Type 流體型式		ISO VG 32,46,68	
Viscosity 黏性 cSt		10~400 (59~1854SSU)	
Operating Temperature 操作溫度 °C		-30~100 (-22~212°F)	
Contamination Level 污染標準		ISO4406.20/18/15 NAS1638.9	

### ◆ HOW TO ORDER 編號說明

1	2	3	4	5
VT	06	— A	— *	— *

#### 1 VALVE SERIES 系列名稱

VT= Cartridge Throttle Valves  
插入式節流閥

#### 5 SEALS 密封件

Non : NBR (Standard) 無記號 : 丁腈橡膠(標準型)  
HN : HNBR HN: 氫化丁腈橡膠  
V : VITON V: 氟橡膠

#### 2 SUBPLATE MOUNTING SIZE 稱呼口徑

06 : T-16A  
Cavity 孔口 : CST-16A  
See Appendices-A 見附錄A  
For Manifold See Appendices-B 油路板見附錄B

#### 3 FLOW SPECIFICATIONS 流量規格

A : 120 l/min  
B : 340 l/min  
C : 60 l/min

#### 4 ADJUSTMENT OPTION 調整選擇

NONE	NONE:TOOL ADJUST 無 : 工具調整式	
K	K:HAND-BAR ADJUST K : 手把調整式	
KA	KA:HAND-BAR ADJUST (Aluminum-alloy) KA : 手把調整式(鋁合金)	
KT	KT:HAND-BAR ADJUST (Three-winged) KT : 手把調整式(三翼)	

### ◆ DIMENSIONS 外型尺寸圖

