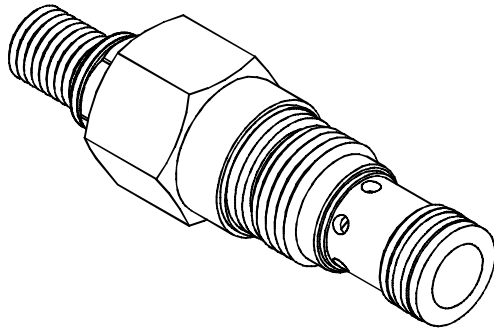


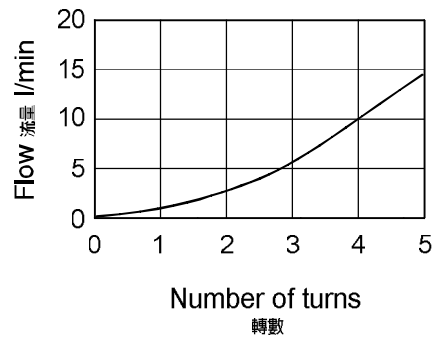
◆ **MODEL** 型 式

VT-01



◆ **PERFORMANCE**(Cartridge Only)

特性曲線



◆ **SPECIFICATIONS** 規 格

Model Number 型式號碼	Maximum Pressure 最大壓力 bar	Maximum Flow 最大流量 Lpm	Weight 重量 Kg
VT-01	350 (5076 psi)	15 (3.96 gpm)	0.08 (0.18lbs)
Fluid Type 流體型式		ISO VG 32,46,68	
Viscosity 黏性 cSt		10~400 (59~1854SSU)	
Operating Temperature 操作溫度 °C		-30~100 (-22~212°F)	
Contamination Level 污染標準		ISO4406. 20/18/15 NAS1638. 9	

◆ **HOW TO ORDER** 編號說明

1	2	3	4
VT	01	— *	— *

1 VALVE SERIES 系列名稱

VT= Cartridge Throttle Valves
插入式節流閥

2 SUBPLATE MOUNTING SIZE 稱呼口徑

01 :T-162A
Cavity 孔口:CST-162A
See Appendices-A 見附錄A
For Manifold See Appendices-B 油路板見附錄B

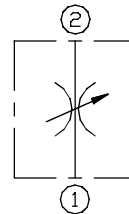
3 ADJUSTMENT OPTION 調整選擇

NONE	NONE:TOOL ADJUST 無：工具調整式	
K	K:HAND-BAR ADJUST K：手把調整式	
KA	KA:HAND-BAR ADJUST (Aluminum-alloy) KA：手把調整式(鋁合金)	

4 SEALS 密封件

Non : NBR (Standard) 無記號：丁腈橡膠(標準型)
HN : HNBR HN：氫化丁腈橡膠
V : VITON V：氟橡膠

◆ **CONTROL PORT(S)** 動作形式



◆ **DIMENSIONS** 外型尺寸圖

