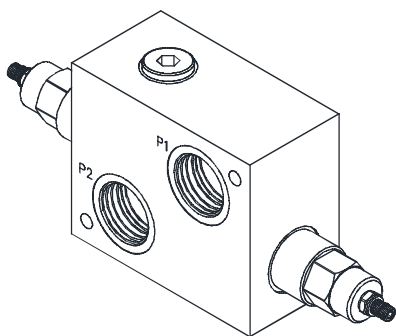
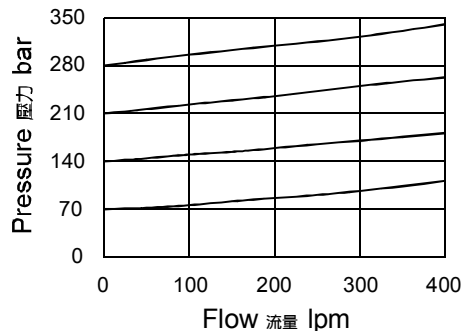


◆ **MODEL 型 式**

VRVD06



◆ **PERFORMANCE 特性曲線**



◆ **SPECIFICATIONS 規 格**

| Model Number<br>型式號碼                 | Operating Pressure<br>操作壓力 bar | Flow<br>流量 lpm               | Weight<br>重量 Kg  |
|--------------------------------------|--------------------------------|------------------------------|------------------|
| VRVD06                               | 420 (6092psi)                  | 380 (100.39gpm)              | 10.5 (23.15 lbs) |
| <b>Fluid Type</b> 流體型式               |                                | ISO VG 32, 46, 68            |                  |
| <b>Viscosity</b> 黏性 cSt              |                                | 10~400 (59~1854 SSU)         |                  |
| <b>Operating Temperature</b> 操作溫度 °C |                                | -30~100 (-22~212°F)          |                  |
| <b>Contamination Level</b> 污染標準      |                                | ISO4406. 20/18/15 NAS1638. 9 |                  |

◆ **HOW TO ORDER 編號說明**

| 1    | 2  | 3 | 4 | 5  |
|------|----|---|---|----|
| VRVD | 06 | * | * | 20 |

**1 VALVE SERIES** 系列名稱  
VRVD= Cross-over Relief,  
Direct-acting Poppet  
雙向溢流閥(直動式)

**4 THREADED TYPE** 螺紋規格  
3G: PF(G) 4A:SAE 5B:BSP

**2 SUBPLATE MOUNTING SIZE** 稱呼口徑  
06=1-1/4

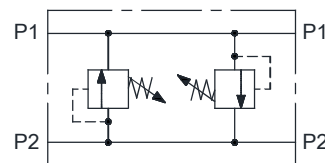
**5 DESIGN NO** 設計編號

**3 ADJUSTMENT PRESSURE** 壓力調整範圍

| Code<br>編碼 | Adjustment pressure<br>壓力調整範圍 |
|------------|-------------------------------|
| 06         | 15 ~ 60 (bar)                 |
| 10         | 20 ~ 105 (bar)                |
| 21         | 35 ~ 210 (bar)                |
| 42         | 80 ~ 420 (bar)                |

◆ **CONTROL PORT(S)**

動作形式



**B**  
367

**VRVD**

◆ **DIMENSIONS**

外型尺寸圖

