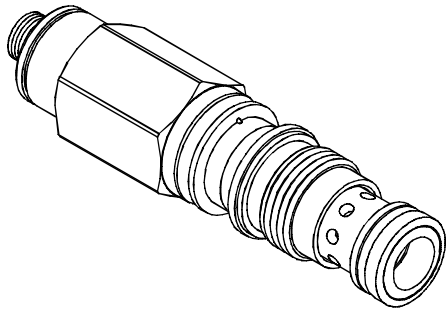
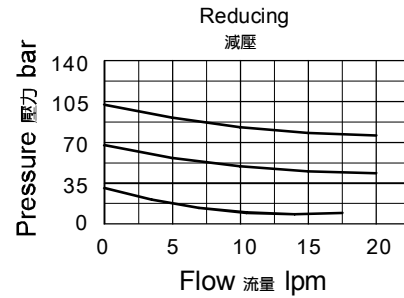


◆ **MODEL** 型式
VPR-02



◆ **PERFORMANCE** 特性曲線



◆ **SPECIFICATIONS** 規格

| Model Number 型式號碼 | Operating Pressure 操作壓力 bar | Flow 流量 lpm | Weight 重量 Kg |
|--------------------------------------|--------------------------------|------------------------------|-----------------|
| VPR-02 | 350 (5076 psi) | 40 (10.57 gpm) | 0.22(0.49 lbs) |
| Fluid Type 流體型式 | | ISO VG 32, 46, 68 | |
| Viscosity 黏性 cSt | | 10~400 (59~1854 SSU) | |
| Operating Temperature 操作溫度 °C | | -30~100 (-22~212°F) | |
| Contamination Level 污染標準 | | ISO4406. 20/18/15 NAS1638. 9 | |

◆ **HOW TO ORDER** 編號說明

| 1 | 2 | 3 | 4 | 5 | 6 |
|-----|----|------|-----|------|-----|
| VPR | 02 | — 21 | — * | — 20 | — * |

1 VALVE SERIES 系列名稱

VPR = Cartridge Type Direct Acting Reducing Valves
插入式直動型減壓閥

2 SUBPLATE MOUNTING SIZE 稱呼口徑

02 : T-11A
Cavity 孔口 : CST-11A
See Appendices-A 見附錄A
For Manifold See Appendices-B 油路板見附錄B

3 ADJUSTMENT PRESSURE 壓力調整範圍

| Code 編碼 | Adjustment pressure 壓力調整範圍 |
|------------|-------------------------------|
| 02 | 1.5 ~ 25 (bar) |
| 05 | 1.5 ~ 55 (bar) |
| 10 | 3.5 ~ 105 (bar) |
| 21 | 35 ~ 210 (bar) |
| 30 | 50 ~ 315 (bar) |

4 ADJUSTMENT OPTION 調整選擇

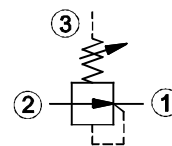
| | | |
|------|---------------------------------------|--|
| NONE | NONE: TOOL ADJUST 無 : 工具調整式 | |
| C | C: TAMPER RESISTANT COVER C : 防調封蓋 | |
| K | K: HAND-BAR ADJUST K : 手把調整式 | |

5 DESIGN NO 設計編號

6 SEALS 密封件

Non : NBR (Standard) 無記號 : 丁腈橡膠(標準型)
HN : HNBR HN : 氫化丁腈橡膠
V : VITON V : 氟橡膠

◆ **CONTROL PORT(S)** 動作形式



◆ **DIMENSIONS** 外型尺寸圖

