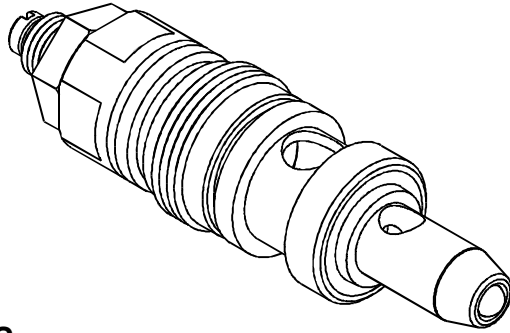
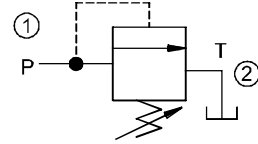


◆ **MODEL** 型 式
VNE-08



◆ **CONTROL PORT(S)** 動作形式



◆ **SPECIFICATIONS** 規 格

Model Number 型式號碼	Maximum Pressure 最大壓力 bar	Maximum Flow 最大流量 lpm	Weight 重量 Kg
VNE-08	315 (4569 psi)	120 (31.70 gpm)	0.3 (0.7 lbs)
Fluid Type 流體型式		ISO VG 32, 46, 68	
Viscosity 黏性 cSt		10~400 (59~1854 SSU)	
Operating Temperature 操作溫度 °C		-30~100 (-22~212°F)	
Contamination Level 污染標準		ISO4406. 20/18/15 NAS1638. 9	

◆ **HOW TO Code** 編碼說明

1	2	3	4
VNE	08	— 1 —	*

1 VALVE SERIES 系列名稱
VNE= Cartridge Type Relief Valves
插入式調壓閥

2 SUBPLATE MOUNTING SIZE 稱呼口徑
SIZE : 08
Cavity 孔口 : CSE08-2N
See Appendices-A 見附錄A
For Manifold See Appendices-B 油路板見附錄B

3 ADJUSTMENT PRESSURE 壓力調整範圍

Code 編碼	Adjustment pressure 壓力調整範圍
1	※ ~ 100 (bar)
2	※ ~ 315 (bar)

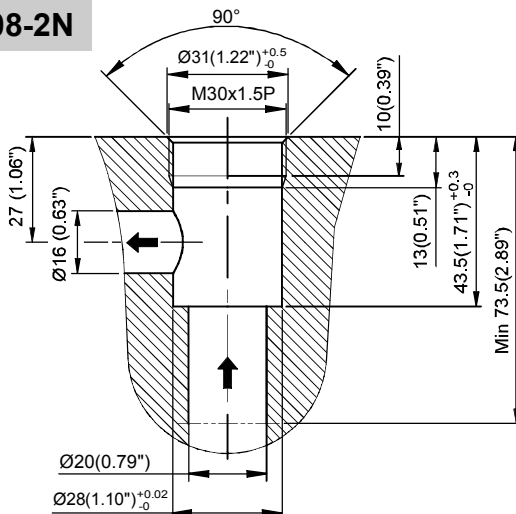
4 SEALS 密封件

Non : NBR (Standard) 無記號 : 丁腈橡膠(標準型)
HN : HNBR HN : 氫化丁腈橡膠
V : VITON V : 氟橡膠

◆ **CAVITY DIMENSIONS**

孔口尺寸圖

CSE08-2N



◆ **DIMENSIONS** 外型尺寸圖

