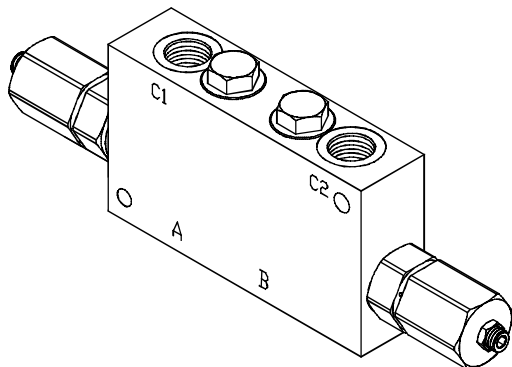
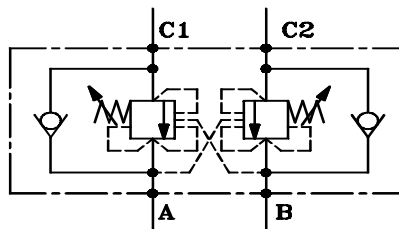


◆ **MODEL 型 式**

VCBH-04



◆ **CONTROL PORT(S) 動作形式**



◆ **SPECIFICATIONS 規 格**

Model Number 型式號碼	Maximum Pressure 最大壓力 bar	Pilot Ratio 引導比例	Adjustment Pressure 壓力調整範圍 bar	Maximum Flow 最大流量 Lpm	Weight 重量 Kg
VCBH-04	400 (5802 psi)	8.2 : 1	* ~ 350	140 (36.98 gpm)	3.6 (7.94 lbs)
Fluid Type 流體型式			ISO VG 32,46,68		
Viscosity 黏性 cSt			10~400 (59~1854SSU)		
Operating Temperature 操作溫度 °C			-30~100 (-22~212°F)		
Contamination Level 污染標準			ISO4406. 20/18/15 NAS1638. 9		

◆ **HOW TO ORDER 編號說明**

1	2	3
VCBH	04	— *

1 VALVE SERIES 系列名稱
VCBH=COUNTER BALANCE VALVES
抗衡閥

3 ADJUSTMENT PRESSURE 壓力調整範圍

Code 編碼	Adjustment pressure 壓力調整範圍
3	100 ~ 350 (bar)

2 SUBPLATE MOUNTING SIZE 稱呼口徑
04 = 3/4" PF (G)

◆ **DIMENSIONS 外型尺寸圖**

