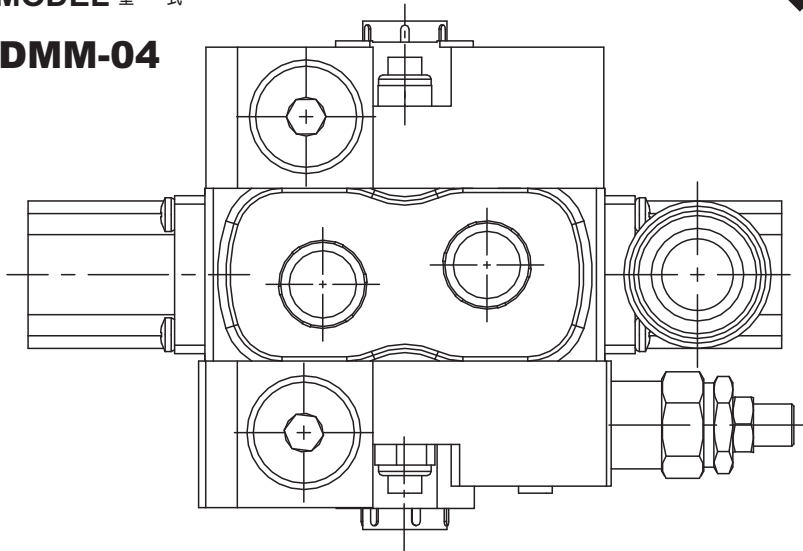


STACK VALVE

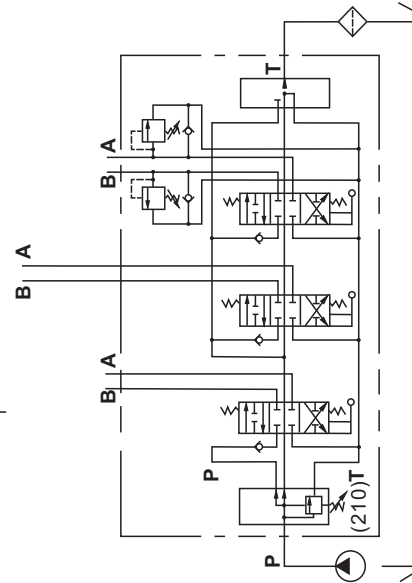
DMM SERIES 多路換向閥系列

MODEL 型式

DMM-04



CONTROL PORT(S) 動作形式



SPECIFICATIONS 規格

Model Number 型式號碼	Maximum Pressure 最大壓力 bar	Maximum Flow 最大流量 lpm	Weight 重量 Kg
DMM-03-**-**	350 (5075 psi)	45 (11.9gpm)	*
DMM-04-**-**	350 (5075 psi)	70 (18.5gpm)	*
DMM-06-**-**	350 (5075 psi)	140 (35.28gpm)	*
Fluid Type 流體型式	ISO VG 32 , 46 , 68		
Viscosity 黏性 cSt	10~400 (59~1854 SSU)		
Operating Temperature 操作溫度 °C	-15~70 (-5~158 °F)		
Contamination Level 污染標準	$\beta_{10} \geq 75$, Under NAS Class 12, 25 μ		

● **Pressure regulation valve, Max. pressure 210 bar**
壓力調節閥標準最大壓力210bar

※ Need to establish the pressure when 350bar, please tell in advance
※ The relief valves please refer to the VRV-03 series
※ 如需設定壓力為350bar需先告知 ※ 調壓閥請參考VRV-03系列

HOW TO ORDER 編號說明

1	2	3	4	5	6	7	8	9	10
DMM	04	C	2	1N	F*	B*	V	I*	U*

1 VALVE SERIES 系列名稱

DMM = Stack Valve (sectional)
多路換向閥(片式)

2 SUBPLATE MOUNTING SIZE 稱呼口徑

03 = G3/8" 04 = G1/2" 06 = G3/4"

3 MODEL 型式

C: SPRING TYPE 彈簧式

D: Steel Ball Positioning 鋼珠定位

4 SPOOL TYPES 滑柱型式

See Page 028

見頁面028

5 NUMBER OF VALVE BLOCKS 連數

1N~7N = 1~7 BLOCKS

6 CONTROL PORT 控制端(前蓋)

F* : Control Type 控制型式 **None** : Standard Type
See Page 033-034 無:標準型式
見頁面033-034

7 POSITIONING PORT 定位端(後蓋)

B*: Positioning Type 定位型式
See Page 035 見頁面035

None : Standard Type 無:標準型式

8 BUILT-IN CARTRIDGE VALVES 嵌入的插式閥

See Page 031-032
見頁面031-032

9 INLET SECTION 入油測

See Page 029
見頁面029

10 OUTLET SECTION 出油測

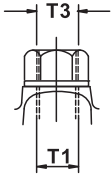
See Page 030 見頁面030

※ The product needs the counter assembly please first to inform the factory, the counter assembly code number is "L"
※ 產品需逆組裝請先告知工廠, 逆組裝代號為"L"。

◆ DIMENSIONS 外型尺寸圖

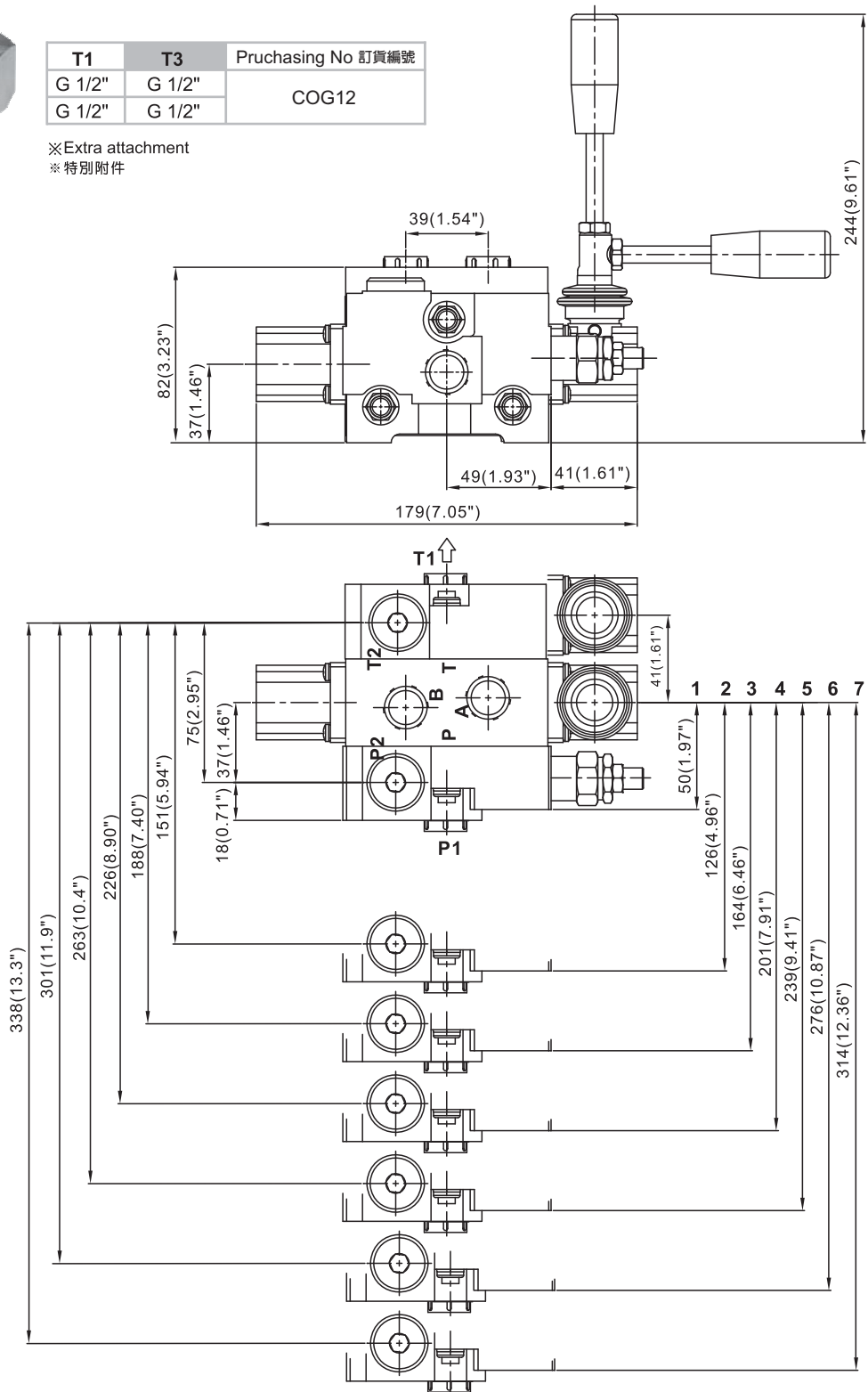
● CARRY-OVER PLUG (on T1 Port)

轉接插頭 (接口在T1)



T1	T3	Pruchasing No 訂貨編號
G 1/2"	G 1/2"	COG12
G 1/2"	G 1/2"	

※Extra attachment
※特別附件



◆ AVAILABLE THREADS 適用螺紋

PORTS 閥口	P1	P2	A-B	T1	T2
DMM-03-**-**	G 1/2"	G 1/2"	G 3/8"	G 1/2"	G 1/2"
DMM-04-**-**	G 1/2"	G 1/2"	G 1/2"	G 1/2"	G 1/2"

STACK VALVE

DMM SERIES

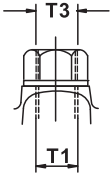
多路換向閥系列

◆ DIMENSIONS 外型尺寸圖

DMM-06

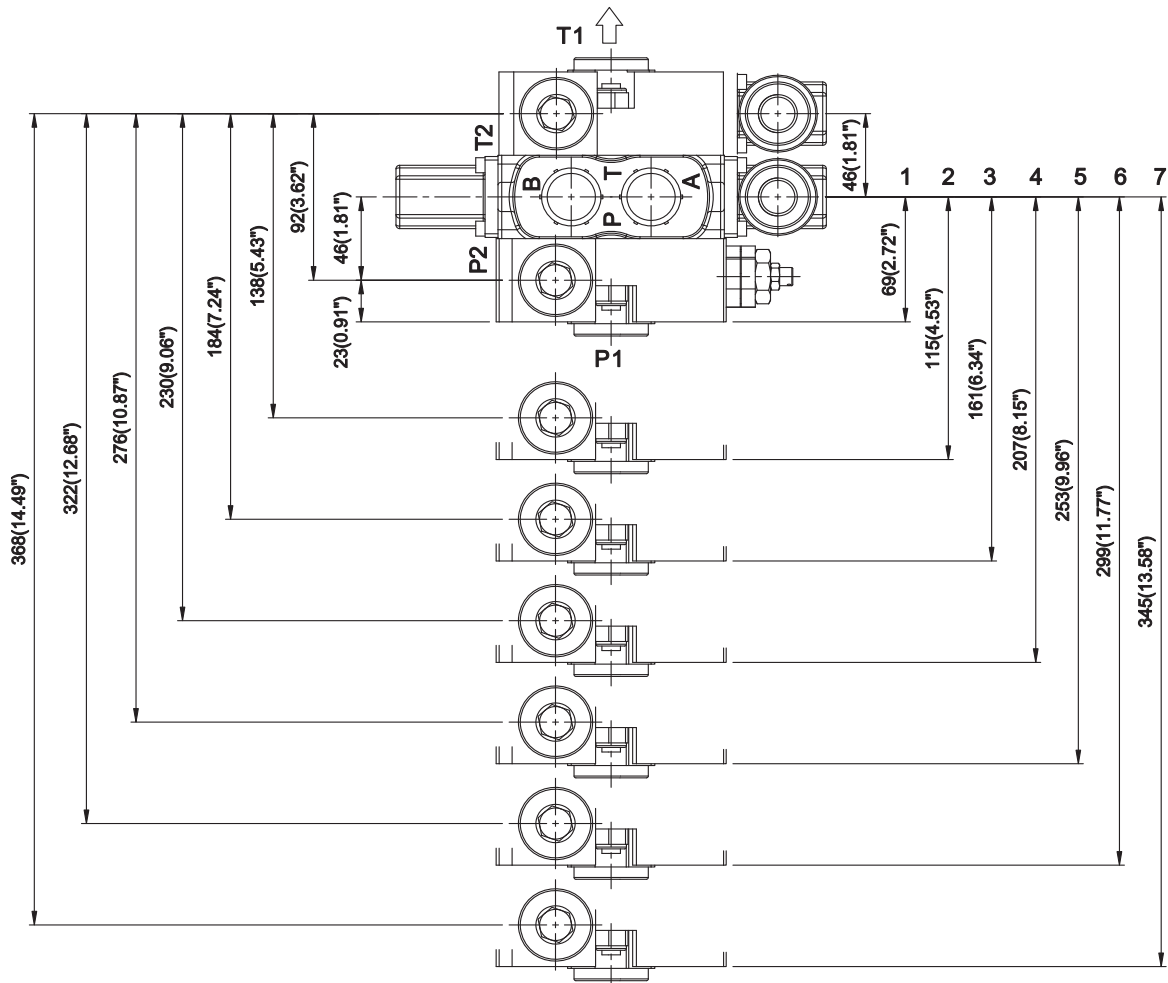
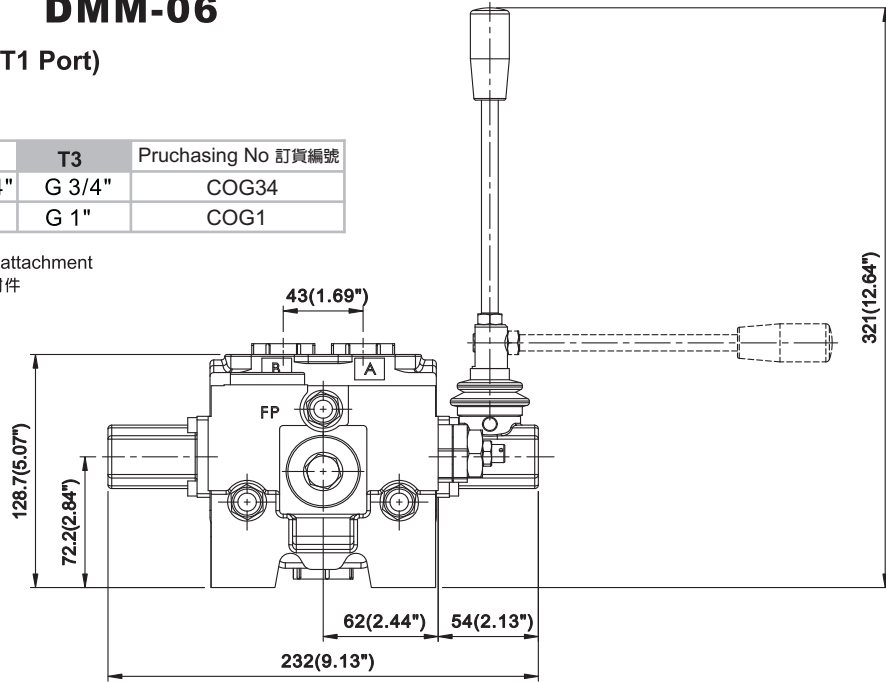
● CARRY-OVER PLUG (on T1 Port)

轉接插頭 (接口在T1)



T1	T3	Pruchasing No 訂貨編號
G 3/4"	G 3/4"	COG34
G 1"	G 1"	COG1

※Extra attachment
※特別附件



◆ AVAILABLE THREADS 適用螺紋

PORTS 閥口	P1	P2	A-B	T1	T2
DMM-06-****	G 3/4"	G 3/4"	G 3/4"	G 1"	G 1"
DMM-08-****	G 1"	G 1"	G 3/4"	G 1"	G 1"