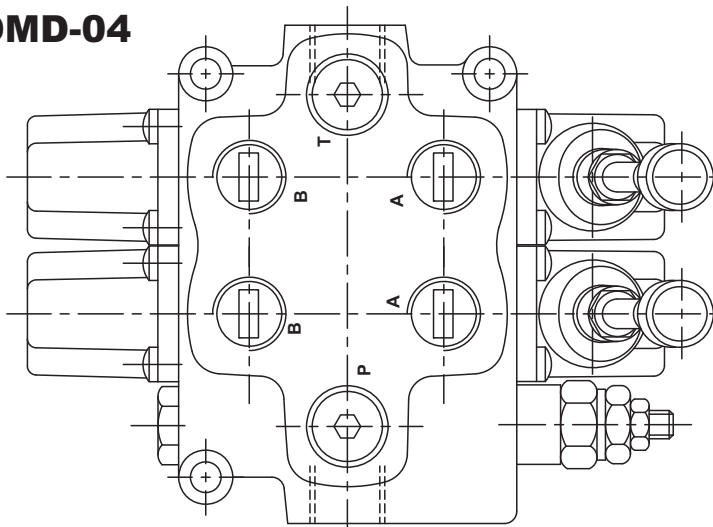
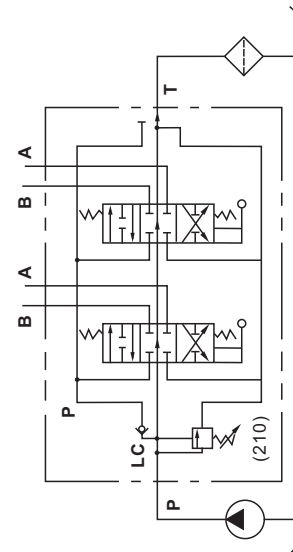


◆ MODEL 型式

DMD-04



◆ CONTROL PORT(S) 動作形式



◆ SPECIFICATIONS 規格

Model Number 型式號碼	Maximum Pressure 最大壓力 bar	Maximum Flow 最大流量 lpm	Weight 重量 Kg
DMD-03-**-**	350 (5075 psi)	45 (11.9gpm)	*
DMD-04-**-**	350 (5075 psi)	70 (18.5gpm)	*
DMD-06-**-**	350 (5075 psi)	140 (35.28gpm)	*
Fluid Type 流體型式		ISO VG 32 , 46 , 68	
Viscosity 黏性 cSt		10~400 (59~1854 SSU)	
Operating Temperature 操作溫度 °C		-15~70 (-5~158 °F)	
Contamination Level 污染標準		$\beta_{10} \geq 75$, Under NAS Class 12, 25 μ	

● **Pressure regulation valve, Max. pressure 210 bar**
壓力調節閥標準最大壓力210bar

※Need to establish the pressure when 350bar, please tell in advance
※The relief valves please refer to the VRV-03 series
※如需設定壓力為350bar需先告知 ※調壓閥請參考VRV-03系列

◆ HOW TO ORDER 編號說明

1	2	3	4	5	6	7	8	9
DMD	04	C	2	1N	F*	B*	I*	U*

1 VALVE SERIES 系列名稱

DMD = Stack Valve (Monoblock)
多路換向閥(單體式)

2 SUBPLATE MOUNTING SIZE 稱呼口徑

03 = G3/8" 04 = G1/2" 06 = G3/4"

3 MODEL 型式

C: SPRING TYPE 彈簧式
D: Steel Ball Positioning 鋼珠定位

4 SPOOL TYPES 滑柱型式

See Page 028
見頁面028

5 NUMBER OF VALVE BLOCKS 連數

1N~7N = 1~7 BLOCKS

6 CONTROL PORT 控制端(前蓋)

F* : Control Type 控制型式
See Page 033-034
見頁面033-034

None : Standard Type 無:標準型式

7 POSITIONING PORT 定位端(後蓋)

B* : Positioning Type 定位型式
See Page 035
見頁面035

None : Standard Type 無:標準型式

8 INLET SECTION 入油測

See Page 029
見頁面029

9 OUTLET SECTION 出油測

See Page 030
見頁面030

※The product needs the counter assembly please first to inform the factory, the counter assembly code number is "L"
※產品需逆組裝請先告知工廠, 逆組裝代號為"L"。

STACK VALVE

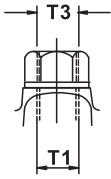
DMD SERIES

多路換向閥系列

◆ DIMENSIONS 外型尺寸圖

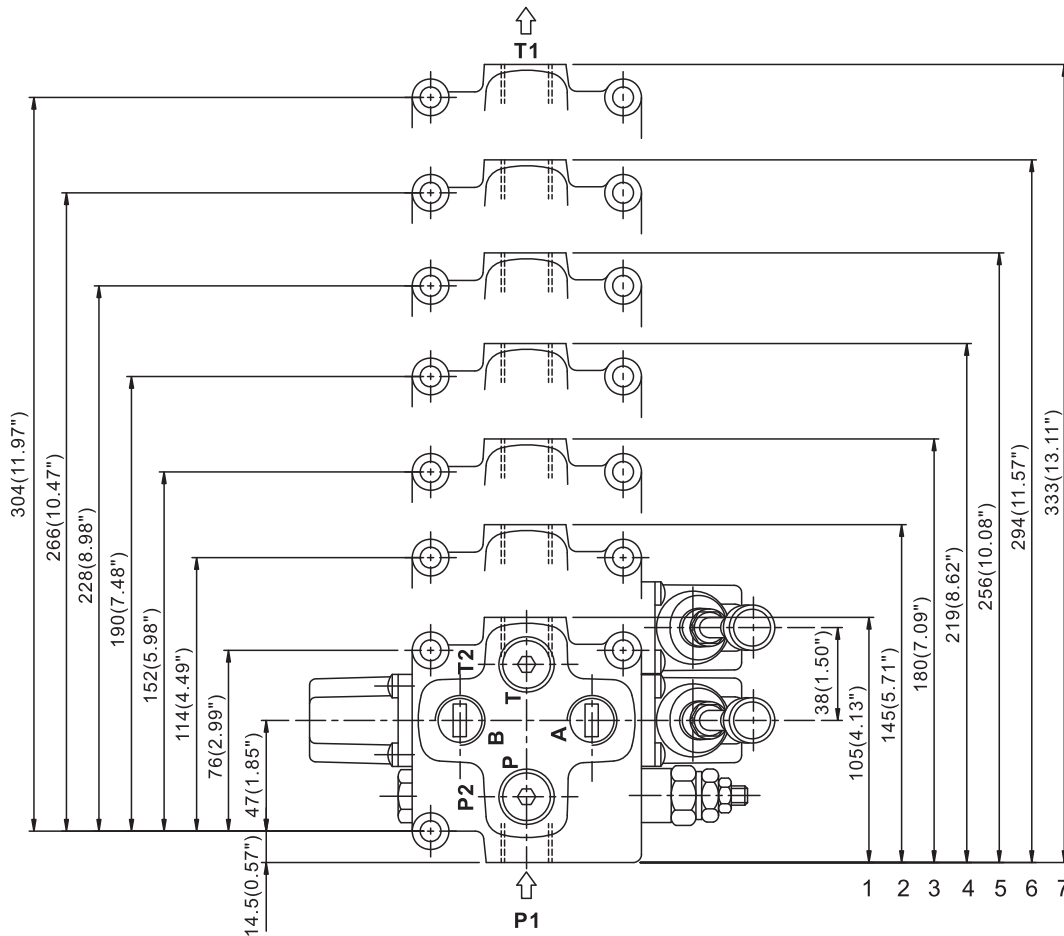
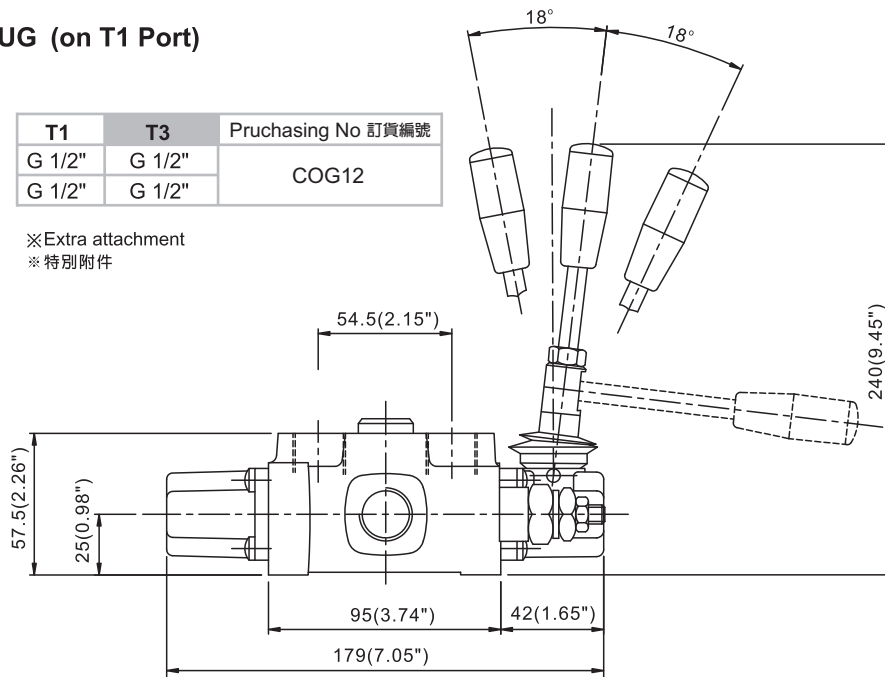
● CARRY-OVER PLUG (on T1 Port)

轉接插頭 (接口在T1)



T1	T3	Pruchasing No 訂貨編號
G 1/2"	G 1/2"	COG12
G 1/2"	G 1/2"	

※Extra attachment
※特別附件



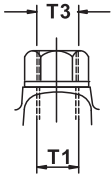
◆ AVAILABLE THREADS 適用螺紋

PORTS 閥口	P1	P2	A-B	T1	T2
DMD-03-**-**	G 1/2"	G 3/8"	G 3/8"	G 1/2"	G 3/8"
DMD-04-**-**	G 1/2"	G 1/2"	G 1/2"	G 1/2"	G 1/2"

◆ DIMENSIONS 外型尺寸圖 **DMD-06**

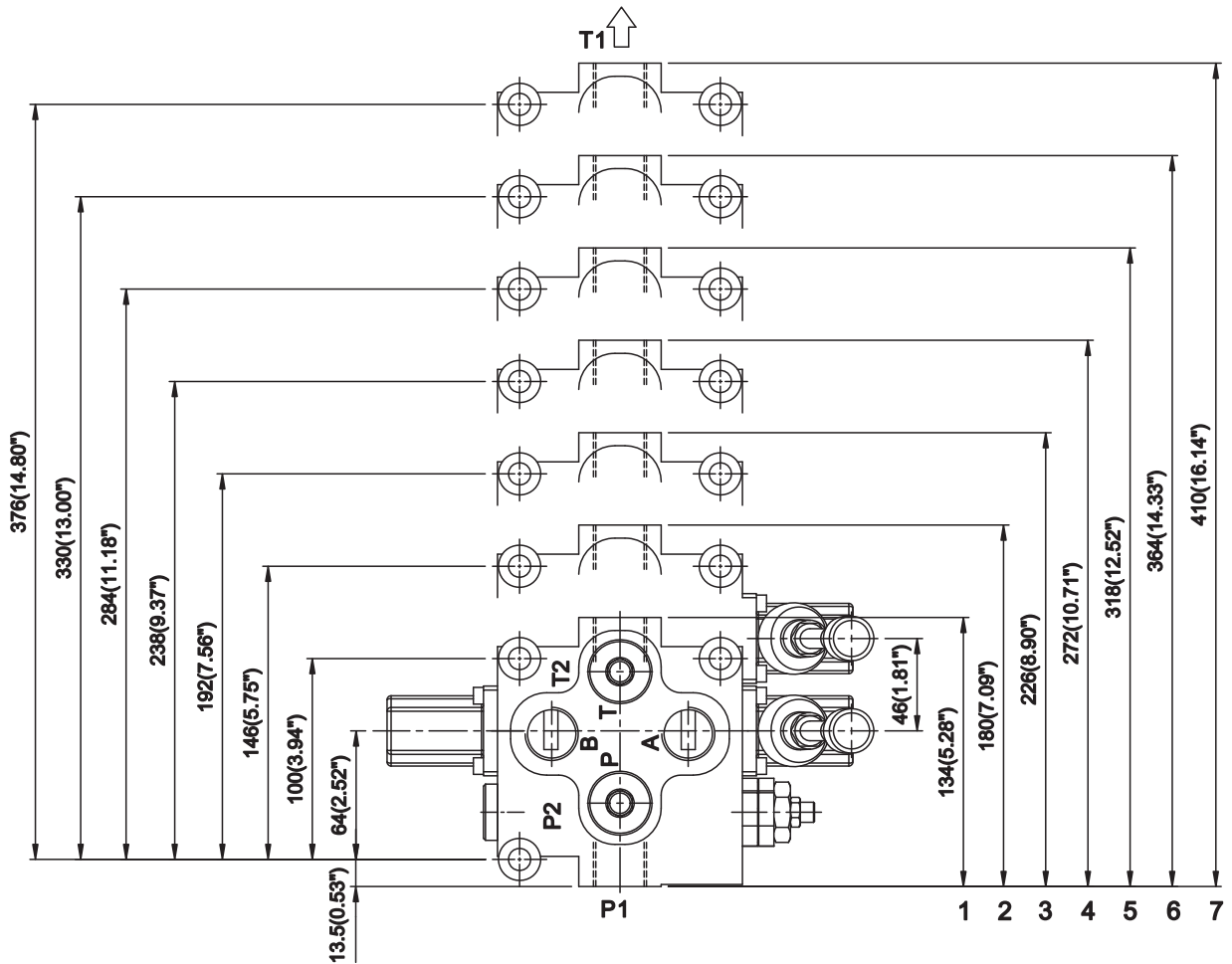
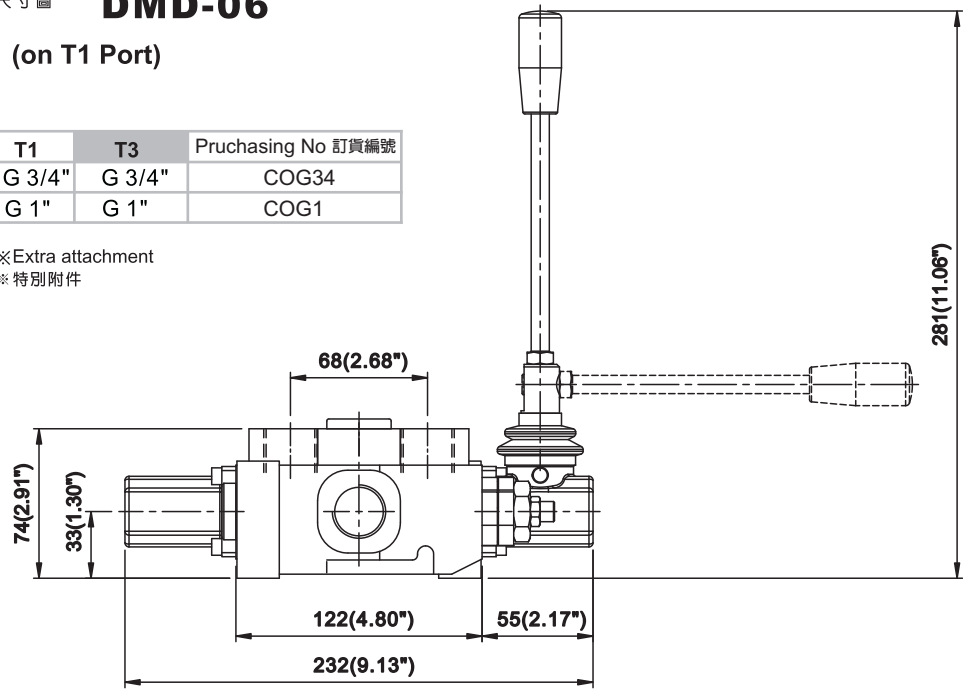
● CARRY-OVER PLUG (on T1 Port)

轉接插頭 (接口在T1)



T1	T3	Pruchasing No 訂貨編號
G 3/4"	G 3/4"	COG34
G 1"	G 1"	COG1

※Extra attachment
※特別附件



◆ AVAILABLE THREADS 適用螺紋

PORTS 閥口	P1	P2	A-B	T1	T2
DMD-06-***	G 3/4"	G 3/4"	G 3/4"	G 3/4"	G 3/4"
DMD-08-***	G 1"	G 3/4"	G 3/4"	G 1"	G 3/4"