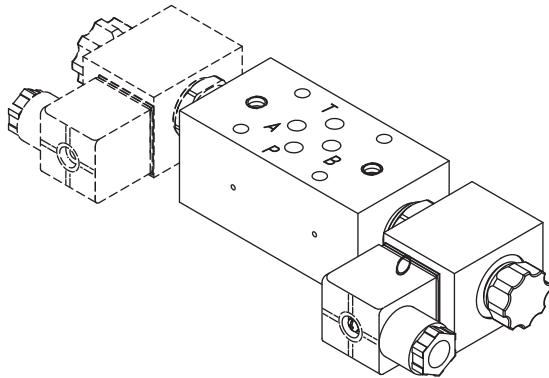


# DIIRECTIONAL CONTROL VALVES 方向控制閥

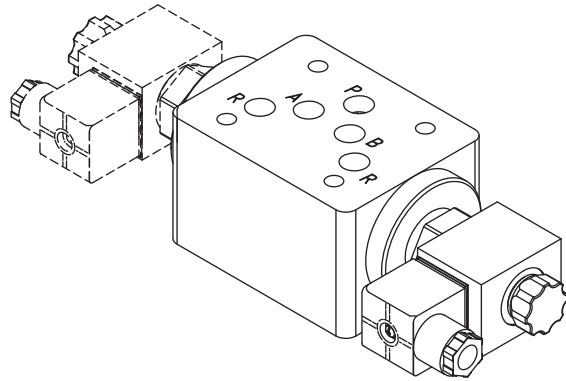
## MSC SERIES MODULAR SOLENOID OPERATED CHECK VALVES MSC 系列積層式電磁止逆閥

### ◆ MODEL 型式

MSC-02-W



MSC-03-W



### ◆ SPECIFICATIONS 規格

Model Number 型式號碼	Maximum Pressure 最大壓力 bar	Connecting PT 適用管徑	Maximum Flow 流量 lpm	Weight 重量 Kg
MSC-02-A,B	350 (5075 psi)	1/4"	40 (10.57 gpm)	1.6 (3.53 lbs)
MSC-02-W				2 (4.41 lbs)
MSC-03-A,B		3/8"		2.8 (6.17 lbs)
MSC-03-W				3.3 (7.28 lbs)
<b>Fluid Type</b> 流體型式		ISO VG 32,46,68		
<b>Viscosity</b> 黏性 cSt		10~400 (59~1854SSU)		
<b>Operating Temperature</b> 操作溫度 °C		-15~70 (-5~158 F)		
<b>Contamination Level</b> 污染標準		β <sub>10</sub> ≥75, Under NAS Class 12,25μ		
<b>Surface Treatment</b> 表面處理		Zinc Phosphate Compound 鋅磷酸鹽 化合物		

● All of with Screens it's Cent meter Size and If required Inch Size  
所附螺絲皆為公制標準規格品，若需英制螺絲請另外備註說明。

### ◆ HOW TO ORDER 編號說明

1 2 3 4 5 6 7  
MSC — 02 — W — \* — \*\* — \*\* — 20

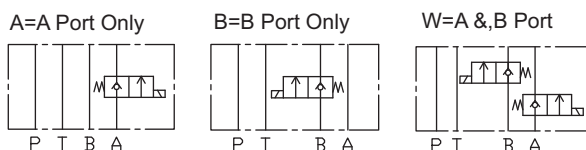
#### 1 VALVE SERIES 系列名稱

MSC=MODULAR SOLENOID OPERATED  
CHECK VALVES 積層式電磁止逆閥

#### 2 SUBPLATE MOUNTING SIZE 稱呼口徑

02=1/4"(6mm)      03=3/8"(9mm)  
ISO CETOP3      ISO CETOP5  
DIN NG 6      DIN NG 10  
NFPA D03      NFPA D05

#### 3 CONTROL PORT(S) 動作形式



#### 4 ADJUSTMENT OPTION 調整選擇

NIONE:TOOL ADJUST 無：工具調整式  
K:HAND-BAR ADJUST K：手把調整式

#### 5 TYPE OF COIL 電磁閥電磁線圈類型

A1: 115 VAC D1: 12 VDC  
A2: 230 VAC D2: 24 VDC

#### 6 CONTROL WAY 控制方式

NO: NORMALLY OPEN,PRESSURE-RELEASE NO: 常開洩壓  
NC: NORMALLY CLOSE,HOLDING PRESSURE NC: 常閉保壓

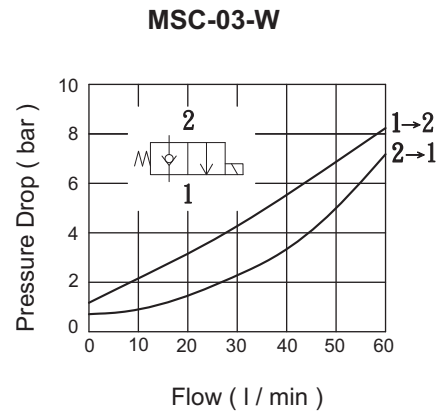
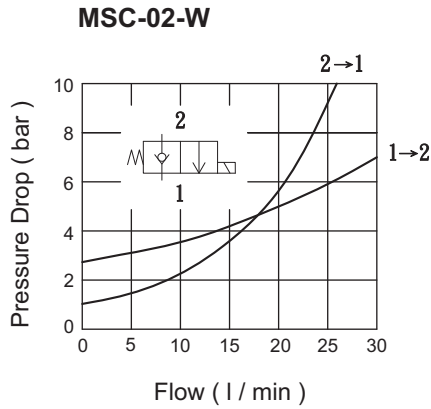
#### 7 DESIGN NO 設計編號

### ◆ PERFORMANCE 性能

Test Conditions 測試條件

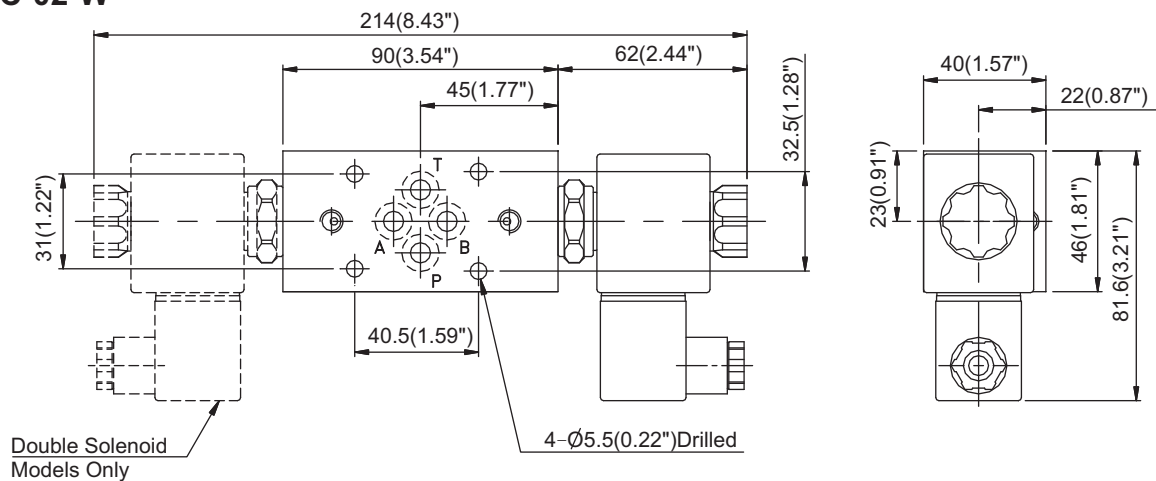
Oil Temperature 油溫度: 50°C (122°F)

Viscosity 黏度: 35 cSt (163 SSU)



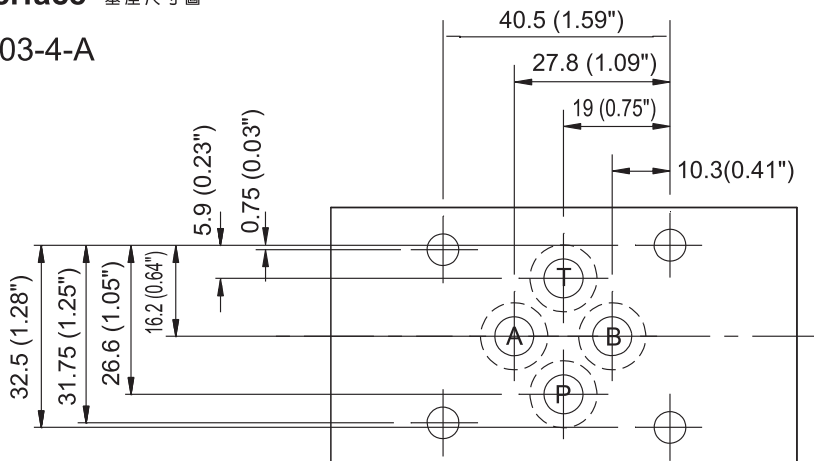
### ◆ DIMENSIONS 外型尺寸圖

#### MSC-02-W



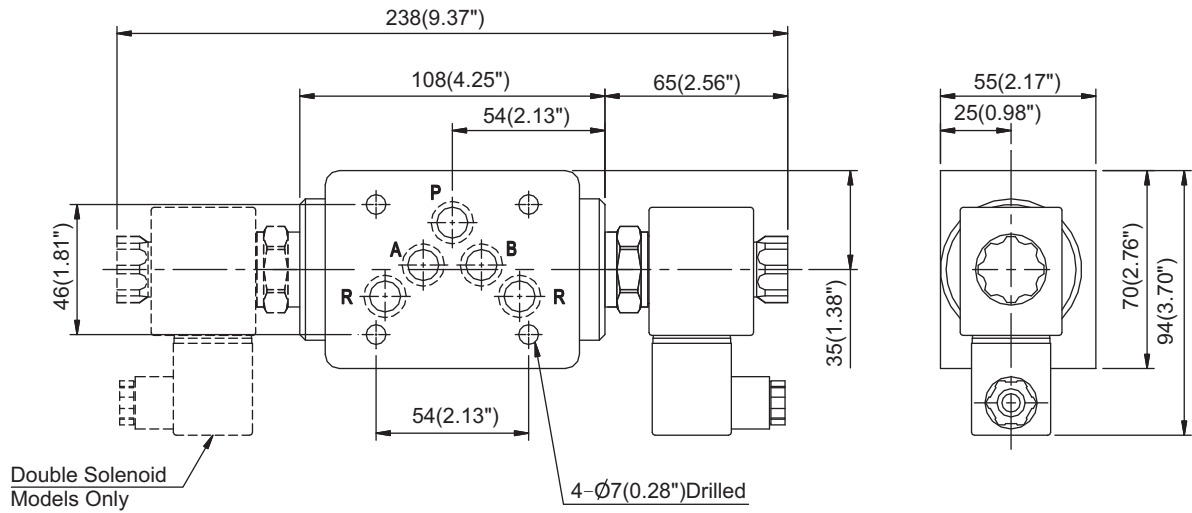
### ◆ Mounting Interface 基座尺寸圖

#### ISO 4401-AB-03-4-A



### ◆ DIMENSIONS 外型尺寸圖

#### MSC-03-W



### Mounting Interface 基座尺寸圖

#### ISO 4401-AC-05-4-A

