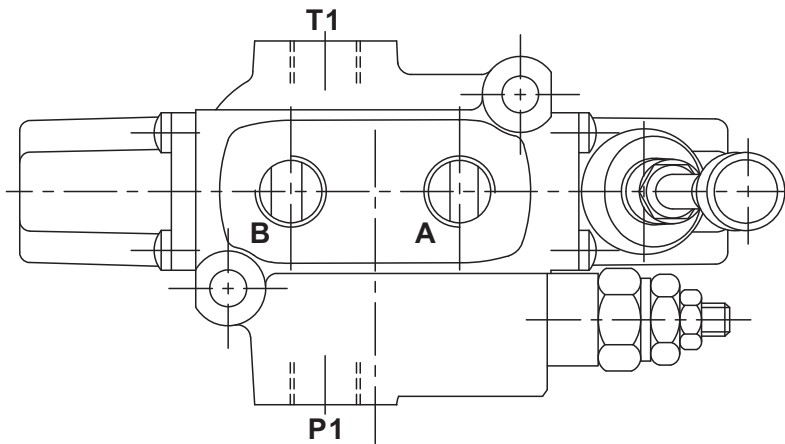
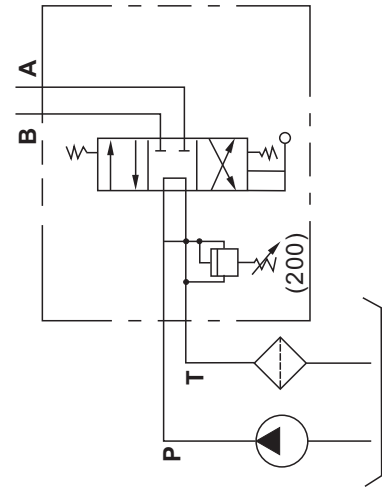


### ◆ MODEL 型式

## DMD-35



### ◆ CONTROL PORT(S) 動作形式



### ◆ SPECIFICATIONS 規格

Model Number 型式號碼	Maximum Pressure 最大壓力 bar	Maximum Flow 最大流量 lpm	Weight 重量 Kg
DMD-35-**-**	350 (5075 psi)	50 (13.2gpm)	4.5 (9.9 lbs)
Fluid Type 流體型式		ISO VG 32 , 46 , 68	
Viscosity 黏性 cSt		10~400 (59~1854 SSU)	
Operating Temperature 操作溫度 °C		-15~70 (-5~158 °F)	
Contamination Level 污染標準		$\beta_{10} \geq 75$ , Under NAS Class 12, 25 $\mu$	

● Pressure regulation valve, Max. pressure 210 bar  
壓力調節閥標準最大壓力210bar

※Need to establish the pressure when 350bar, please tell in advance  
※The relief valves please refer to the VRV-03 series  
※如需設定壓力為350bar需先告知 ※調壓閥請參考VRV-03系列

### ◆ HOW TO ORDER 編號說明

<b>1</b>	<b>2</b>	<b>3</b>
DMD	35	C6

#### 1 VALVE SERIES 系列名稱

DMD = Stack Valve (Monoblock)  
多路換向閥(單體式)

#### 2 SUBPLATE MOUNTING SIZE 稱呼口徑

35 = G3/8"

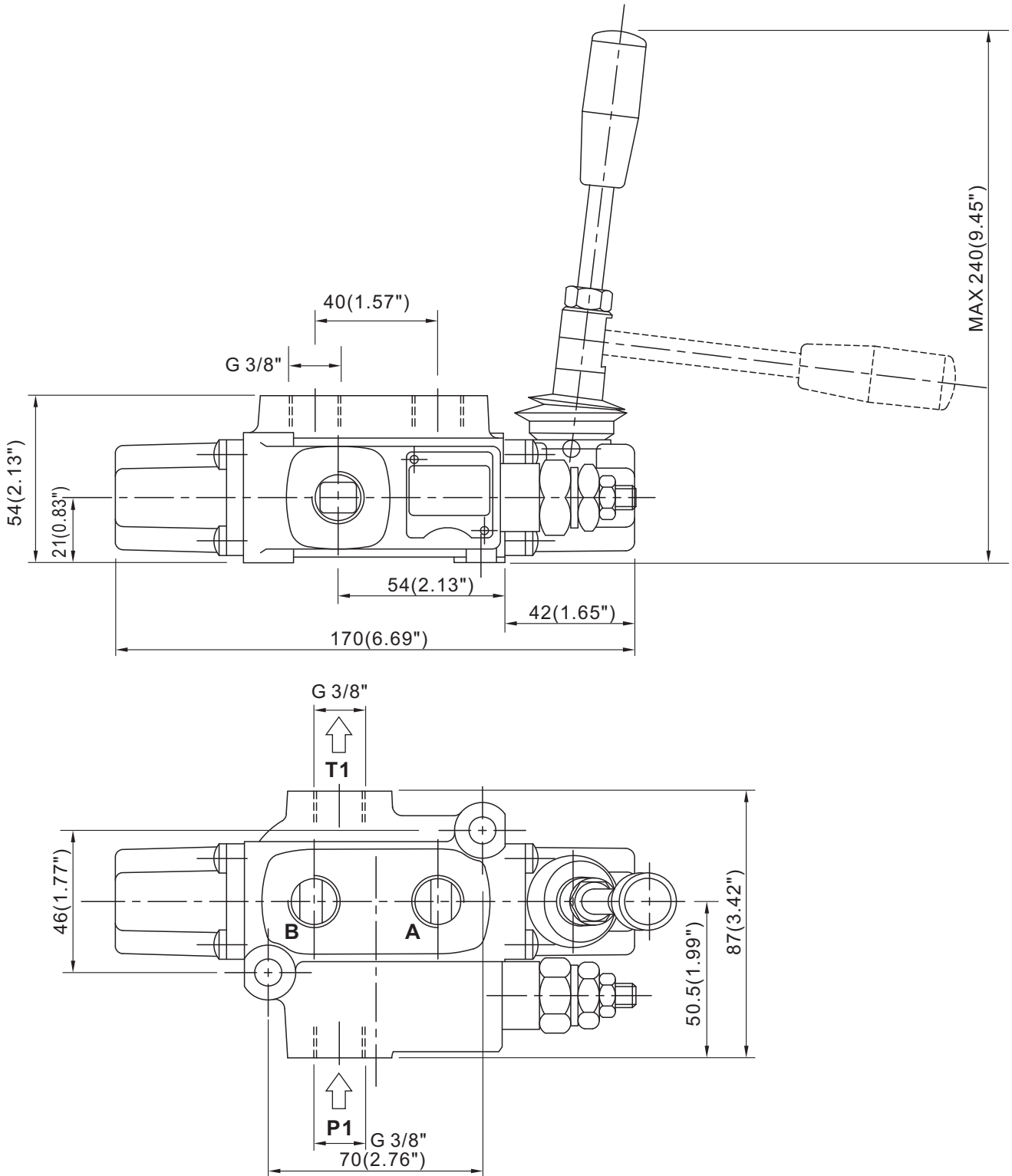
#### 3 MODEL 型式

C: SPRING TYPE 彈簧式  
D: Steel Ball Positioning 鋼珠定位

# STACK VALVE

## DMD SERIES 多路換向閥系列

### ◆ DIMENSIONS 外型尺寸圖



### ◆ AVAILABLE THREADS 適用螺紋

PORTS 閘口	P1	A-B	T1
DMD-35-**-**	G 3/8"	G 3/8"	G 3/8"