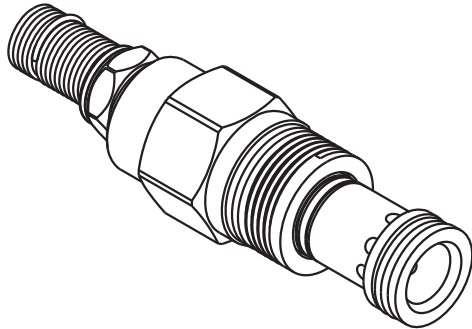


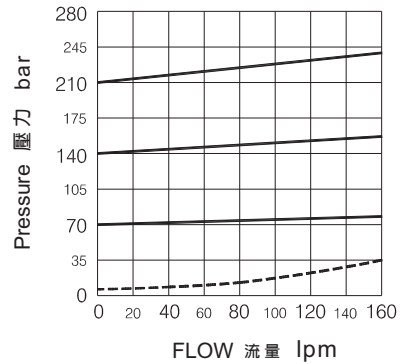
◆ **MODEL** 型 式

VRC-02



◆ **PERFORMANCE**(Cartridge Only)

特性曲線



◆ **SPECIFICATIONS** 規 格

Model Number 型式號碼	Maximum Pressure 最大壓力 bar	Maximum Flow 最大流量 Lpm	Weight 重量 Kg
VRC-02	420 (6092 psi)	100 (26.42 gpm)	0.15 (0.33 lbs)
<b>Fluid Type</b> 液體型式		ISO VG 32,46,68	
<b>Viscosity</b> 黏性 cSt		10~400 (59~1854SSU)	
<b>Operating Temperature</b> 操作溫度 °C		-15~70 (-5~158°F)	
<b>Contamination Level</b> 污染標準		$\beta_{10} \geq 75$ , Under NAS Class 12,25 $\mu$	

◆ **HOW TO ORDER** 編號說明

1	2	3	4
VRC	02	*	*

**1 VALVE SERIES** 系列名稱

VRC= Cartridge Type Relief Valves  
插入式調壓閥

**2 SUBPLATE MOUNTING SIZE** 稱呼口徑

T-10A  
Cavity 孔口: CST-10A  
See Page Appendixes-A\_006  
見附錄A\_006 頁面

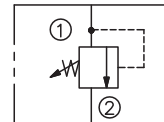
**3 ADJUSTMENT PRESSURE** 壓力調整範圍

06: ※ - 60 bar      10: ※ - 100 bar  
20: 8 - 210 bar    40: 12 - 420 bar

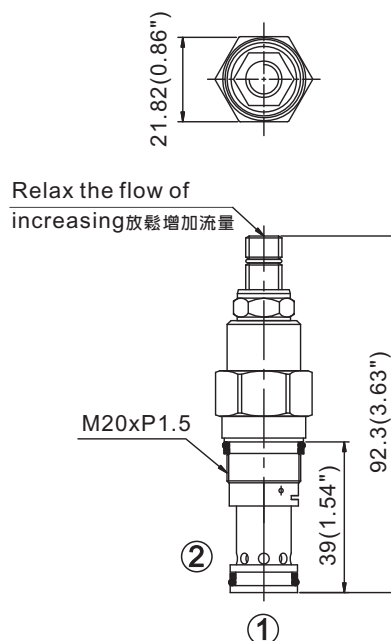
**4 ADJUSTMENT OPTION** 調整選擇

NONE:TOOL ADJUST    無 : 工具調整式  
K:HAND-BAR ADJUST    K : 手把調整式

◆ **CONTROL PORT(S)** 動作形式

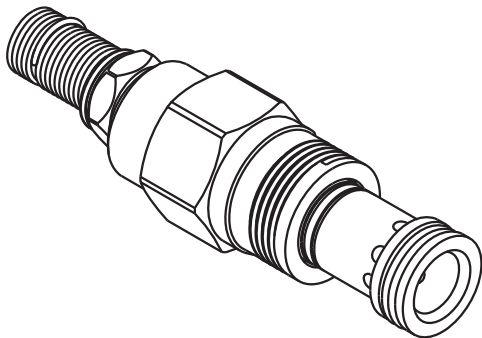


◆ **DIMENSIONS** 外型尺寸圖



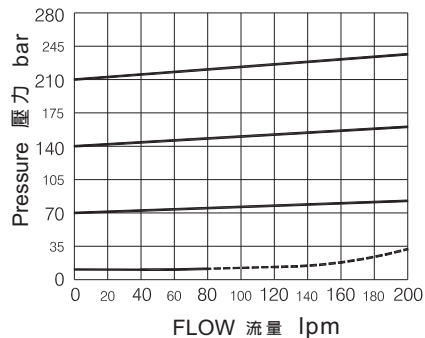
### ◆ MODEL 型 式

VRC-03



### ◆ PERFORMANCE (Cartridge Only)

特性曲線



### ◆ SPECIFICATIONS 規 格

Model Number 型式號碼	Maximum Pressure 最大壓力 bar	Maximum Flow 最大流量 Lpm	Weight 重量 Kg
VRC-03	420 (6092 psi)	200 (52.83 gpm)	0.27 (0.59 lbs)
Fluid Type 流體型式		ISO VG 32,46,68	
Viscosity 黏性 cSt		10~400 (59~1854SSU)	
Operating Temperature 操作溫度 °C		-15~70 (-5~158°F)	
Contamination Level 污染標準		$\beta_{10} \geq 75$ , Under NAS Class 12,25 $\mu$	

### ◆ HOW TO ORDER 編號說明

1	2	3	4
VRC	03	*	*

#### 1 VALVE SERIES 系列名稱

VRC= Cartridge Type Relief Valves  
插入式調壓閥

#### 2 SUBPLATE MOUNTING SIZE 稱呼口徑

T-3A  
Cavity 孔口: CST-3A  
See Page Appendixes-A\_006  
見附錄A\_006 頁面

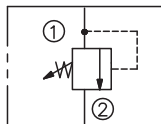
#### 3 ADJUSTMENT PRESSURE 壓力調整範圍

06: ※ - 60 bar    10: ※ - 100 bar  
20: 8 - 210 bar    40: 12 - 420 bar

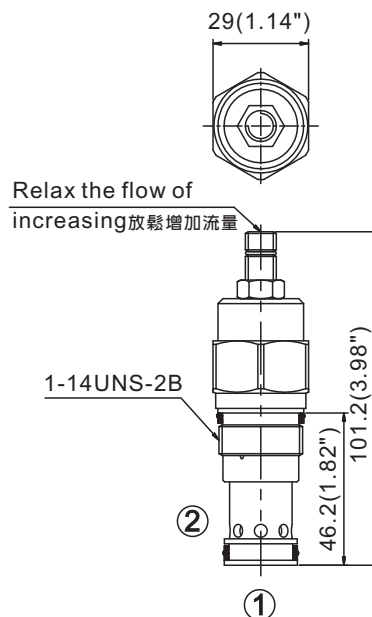
#### 4 ADJUSTMENT OPTION 調整選擇

NIONE: TOOL ADJUST    無: 工具調整式  
K: HAND-BAR ADJUST    K: 手把調整式

### ◆ CONTROL PORT(S) 動作形式

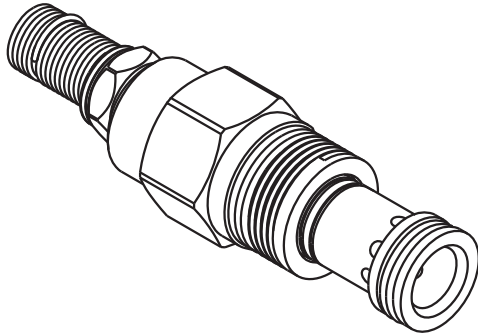


### ◆ DIMENSIONS 外型尺寸圖



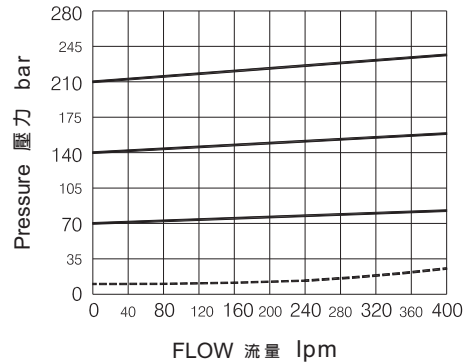
◆ **MODEL 型 式**

VRC-06



◆ **PERFORMANCE(Cartridge Only)**

特性曲線



◆ **SPECIFICATIONS 規 格**

Model Number 型式號碼	Maximum Pressure 最大壓力 bar	Maximum Flow 最大流量 Lpm	Weight 重量 Kg
VRC-06	420 (6092 psi)	380 (100.39 gpm)	0.55 (1.21lbs)
<b>Fluid Type</b> 流體型式		ISO VG 32,46,68	
<b>Viscosity</b> 黏性 cSt		10~400 (59~1854SSU)	
<b>Operating Temperature</b> 操作溫度 °C		-15~70 (-5~158°F)	
<b>Contamination Level</b> 污染標準		β <sub>10</sub> ≥75, Under NAS Class 12,25μ	

◆ **HOW TO ORDER 編號說明**

1	2	3	4
VRC	06	*	*

**1 VALVE SERIES** 系列名稱

VRC= Cartridge Type Relief Valves  
插入式調壓閥

**2 SUBPLATE MOUNTING SIZE** 稱呼口徑

T-16A  
Cavity 孔口: CST-16A  
See Page Appendixes-A\_007  
見附錄A\_007 頁面

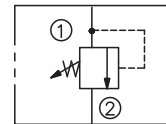
**3 ADJUSTMENT PRESSURE** 壓力調整範圍

06: ※ - 60 bar    10: ※ - 100 bar  
20: 8 - 210 bar    40: 12 - 420 bar

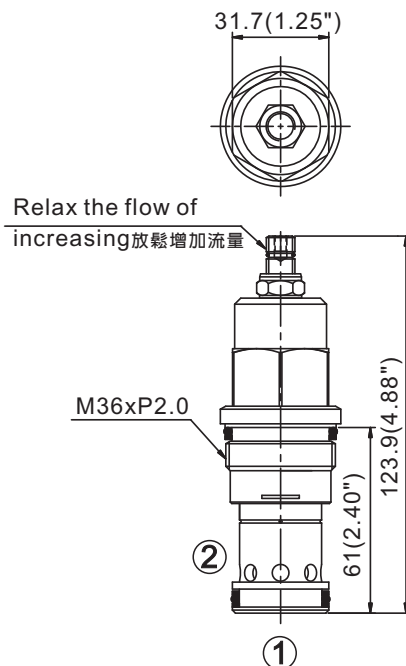
**4 ADJUSTMENT OPTION** 調整選擇

NIONE:TOOL ADJUST    無: 工具調整式  
K:HAND-BAR ADJUST    K: 手把調整式

◆ **CONTROL PORT(S)** 動作形式

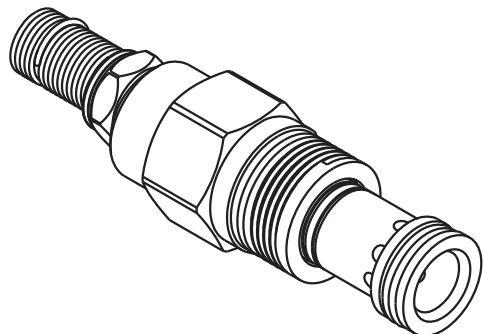


◆ **DIMENSIONS** 外型尺寸圖

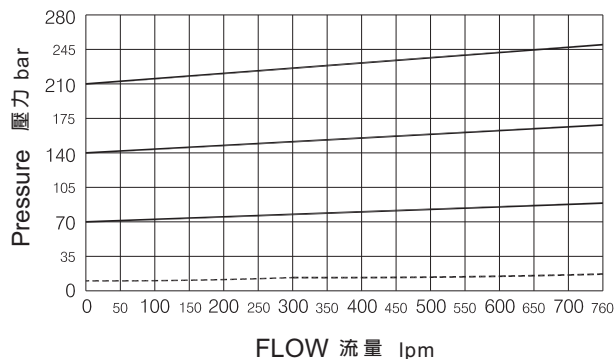


### ◆ MODEL 型 式

VRC-10



### ◆ PERFORMANCE(Cartridge Only) 特性曲線



### ◆ SPECIFICATIONS 規 格

Model Number 型式號碼	Maximum Pressure 最大壓力 bar	Maximum Flow 最大流量 Lpm	Weight 重量 Kg
VRC-10	420 (6092 psi)	760 (200.77 gpm)	
Fluid Type 流體型式		ISO VG 32,46,68	
Viscosity 黏性 cSt		10~400 (59~1854SSU)	
Operating Temperature 操作溫度 °C		-15~70 (-5~158°F)	
Contamination Level 污染標準		$\beta_{10} \geq 75$ , Under NAS Class 12,25 $\mu$	

### ◆ HOW TO ORDER 編號說明

1	2	3	4
VRC	10	*	*

#### 1 VALVE SERIES 系列名稱

VRC= Cartridge Type Relief Valves  
插入式調壓閥

#### 2 SUBPLATE MOUNTING SIZE 稱呼口徑

T-18A  
Cavity 孔口: CST-18A  
See Page Appendixes-A\_007  
見附錄 A\_007 頁面

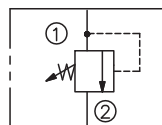
#### 3 ADJUSTMENT PRESSURE 壓力調整範圍

06: ※ - 60 bar    10: ※ - 100 bar  
20: 8 - 210 bar    40: 12 - 420 bar

#### 4 ADJUSTMENT OPTION 調整選擇

NIONE: TOOL ADJUST 無: 工具調整式  
K: HAND-BAR ADJUST K: 手把調整式

### ◆ CONTROL PORT(S) 動作形式



### ◆ DIMENSIONS 外型尺寸圖

